

# Содержание



<b>О Компании</b> .....	<b>4</b>	<b>Декоративные экраны</b> .....	<b>34</b>
<b>Материаловедение</b> .....	<b>5</b>	«Стандарт».....	36
<b>Виды отделки</b> .....	<b>6</b>	«Классик».....	37
<b>Отделка «Антик»</b> .....	<b>8</b>	«Модерн».....	38
<b>Межкомнатные арки</b> .....	<b>10</b>	«Модерн Плюс».....	39
«Сирио».....	12	«Модерн» экран с коробом.....	40
«Греция».....	13	Инструкции по сборке экранов «Модерн».....	41
«Рено».....	14	«Массив».....	42
«Пальметта».....	15	«Legno».....	43
«Рено малая».....	16	«Классический».....	44
«Альба».....	17	«Контур».....	45
«Романская».....	18	Экраны на заказ из интерьерного багета.....	46
«Романская малая».....	19	Экран на заказ из МДФ.....	47
«Ахен».....	20	Новинки экранов.....	48
«Лондон».....	21	Дополнительные элементы для экранов.....	51
«Оксфорд малый».....	22	Сводная таблица видов отделки и перфораций.....	52
«Оксфорд».....	23	МДФ-профиль шпонированный.....	53
«Квадро».....	24	<b>Перфорированные панели ХДФ</b> .....	<b>54</b>
«Квадро малая».....	25	Сводная таблица отделки панелей.....	57
«Симплекс Рено малая».....	26	МДФ-профиль кашированный.....	58
«Симплекс Романская малая».....	27	Инструкция сборки экранов «Сделай сам».....	59
«Олимпус».....	28	<b>Интерьерные панели «Шеффилд»</b> .....	<b>60</b>
Дополнительные элементы для арок.....	29	Инструкция по сборке интерьерных панелей.....	63
Сводная таблица видов отделки арок.....	30	<b>Материалы продвижения</b> .....	<b>64</b>
Инструкция по сборке арки.....	32		



В нашем каталоге qr-коды ведут на страницы сайта. Считывайте эти двумерные штрих-коды (бар-код) с помощью фотокамеры и специального приложения на Вашем мобильном устройстве.

Данный код — ссылка на актуальную версию каталога в формате pdf  
[www.arkmaster.ru/assets/files/arkmaster\\_catalog.pdf](http://www.arkmaster.ru/assets/files/arkmaster_catalog.pdf)

# О компании



## Уважаемые господа!

Вы держите в руках каталог продукции АркМастер. Широко известная в восточной Европе, производственная компания АркМастер, уже много лет создает эстетичные и функциональные элементы интерьера мирового уровня.

Нас отличает качество в деталях и мы с радостью расскажем вам в чем мы лучше!

Наши производственные мощности обеспечивают продукцией магазины по всей России, Эстонии, Латвии, Литве, Грузии, Армении, Белоруссии и Казахстане.

Научно-исследовательские и опытно-конструкторские разработки являются нашей сильной стороной. Мы постоянно совершенствуем технологию и культуру производства. Когда в руках держишь красивую вещь не всегда понятно сколько скрыто за этой простотой да и не важно... Важно что она вызывает эмоции, она нравится и ее приятно иметь у себя.



Форма для обратной связи на сайте (с доставкой на [hotline@intek.ru](mailto:hotline@intek.ru))  
[www.arkmaster.ru/vopros](http://www.arkmaster.ru/vopros)

Обернувшись назад, мы отмечаем важные этапы развития компании и гордимся достигнутыми результатами:

- Направление межкомнатные арки основное и старейшее в ассортименте АркМастер, первая арка была произведена 20 лет назад. В настоящий момент, в нашем распоряжении крупнейшая в Европе производственная площадка по выпуску межкомнатных арок, более 200 моделей в ассортименте, и мы регулярно радуем наших партнеров обновлением коллекций.
- Первые модели декоративных экранов были разработаны и запущены в производство в 1999 году. Сегодня мы предлагаем своим покупателям складскую программу из 64 моделей и заказные позиции от классики до модерна.
- Крупнейшее современное, совместное с итальянской компанией Locatelli, производство перфорированных панелей и МДФ-профиля.
- Для удобства работы с нашей продукцией мы совершенствуем линейку торгового оборудования. В свободном доступе для вас бесплатные демонстрационные образцы продукции, рекламно-полиграфические материалы, видео инструкции по монтажу. Также при необходимости проводим обучающие семинары и мастер-классы.



## Только лучшее

На всех этапах процесса производства, упаковки, хранения, доставки и распространения продукции используются самые передовые и современные технологии.

Отдельное внимание уделяется входному контролю сырья и материалов. Прямые контракты с ведущими заводами производителями обеспечивают конкурентоспособные цены, несмотря на значительные отличия в качестве!

**Приглашаем вас к активному диалогу и долгосрочному сотрудничеству.**

Раздел на сайте  
«Где купить»







Один из важных факторов, на который мы обращаем внимание при выборе отделочных материалов для дома — то, из чего они изготовлены. Ведь именно эти материалы будут окружать нас и нашу семью. При изготовлении продукции **АркМастер** используются экологически чистые материалы, каждый из которых имеет свои преимущества.

## Массив дерева

Натуральность материала в наш век всеобъемлющих синтетических технологий — с каждым днем все более редкое и ценное качество. Этот экологически чистый материал легко поддается обработке и прост в окрашивании, лакировании и морении. Массив обладает как ярко выраженными преимуществами, так и типичными недостатками натурального материала. Разные элементы из массива могут отличаться по цвету и текстуре. Могут присутствовать естественные пороки древесины (сучки, трещины, смоляные кармашки и т.д.). Натуральная древесина может реагировать на перепады влажности и слегка изменять геометрические параметры. Стоимость колеблется в широком диапазоне и существенно зависит от породы древесины. Цена отделочных материалов, выполненных из качественного сырья ценных пород и без естественных пороков, самая высокая на рынке.

## ХДФ, окрашенный ХДФ

ХДФ (HDF — с англ. High Density Fiberboard) — древесноволокнистая плита высокой плотности (~860 кг/м<sup>3</sup>), продукт, образованный прессованием древесных волокон с использованием органических связующих в условиях высокого давления и температуры. Плита имеет однородную плотную структуру, благодаря чему по возможностям механической обработки она значительно превосходит натуральное дерево. В процессе окрашивания плиту покрывают несколькими слоями специальной краски, однотонной либо имитирующей древесную текстуру, и закрепляющим слоем лака. Такое покрытие придает плите необходимую эстетичность и износостойчивость.

5

Межкомнатные арки

Декоративные экраны

Перфорированные панели

Интерьерные панели

МДФ-профиль

Материалы продвижения

## МДФ

МДФ — древесноволокнистая плита средней плотности (650 – 850 кг/м<sup>3</sup>). МДФ (англ. Medium Density Fiberboard, MDF) — плитный материал, изготавливаемый методом горячего прессования измельченной сухой древесины с обработкой насыщенным паром. Благодаря мелкодисперсной структуре и участию в формировании плиты естественных связующих, МДФ ближе других подобных материалов к натуральной древесине. Новая технология позволяет создать МДФ с нулевым содержанием формальдегида — с применением лигнина (вещества, входящего в состав древесины). МДФ практически не изменяет геометрические параметры при перепадах влажности в помещении.

## Виды отделки МДФ



### Облицовка натуральным шпоном

Шпон — это тонкие листы древесины, имеющие натуральный цвет и структуру. Лист натурального шпона производят путем среза тонкого слоя с поверхности массива дерева. Плюсы натурального шпона — это экологическая чистота материала, уникальность фактуры, эстетичность. Плиты МДФ, покрытые натуральным шпоном, по визуальным и тактильным свойствам близки к отделочным материалам из массива. В производстве нашей продукции используется шпон дуба, красного дерева, бука с тонировкой и шпон ясеня без отделки.



### Без отделки (под покраску)

Наиболее экономичный из всех вариантов исполнения. Однако отделочные материалы из МДФ — это полуфабрикат, они требуют обязательной окраски. Выглядят они значительно проще, чем с поверхностным рисунком текстуры древесины. Однако, Вы можете получить воплощение индивидуального дизайна отделки, затратив минимум усилий и финансовых средств.



### Каширование

Каширование — облицовка поверхности плиты МДФ декоративной пленкой, пропитанной смолами, под давлением с последующим отверждением клеевого слоя различными способами (горячими вальцами, в плоском прессе, в стопе и т.п.), но без использования горячего процесса.



### Ламинированная отделка

Ламинирование — это покрытие плит МДФ пленкой с нанесенной на нее текстурой дерева. Один из самых практичных в эксплуатации видов отделки, так как применяемая влагостойкая пленка дополнительно защищает МДФ от перепадов влажности. Визуально эта пленка хорошо повторяет структуру дерева, в том числе за счет своей рельефной поверхности. Пленка имеет повышенную износостойкость.

# Виды отделки действительно на 1 марта 2015 года

6

Межкомнатные арки

Декоративные экраны

Перфорированные панели

Интерьерные панели

МДФ-профиль

Материалы продвижения



Компания **АркМастер** предлагает различные варианты отделки изделий. Чтобы не скрывать текстуру дерева, массив сосны покрывается полупрозрачной, слегка отбеливающей отделкой «Скандинавия». Изделия на основе МДФ покрываются шпоном ценных пород дерева или окрашиваются в различные цвета, ламинируются влагостойкой и износостойкой текстурированной пленкой.

## Массив дерева



1. Массив сосны, без отделки



2. Массив сосны, цвет «Скандинавия»



3. Массив бука, без отделки



4. Массив дуба, без отделки

## МДФ, облицованный натуральным шпоном с лаковым покрытием



5. Шпон дуба



6. Шпон красного дерева



7. Шпон бука, цвет венге



8. Шпон бука, цвет ольха



9. Шпон бука, цвет вишня

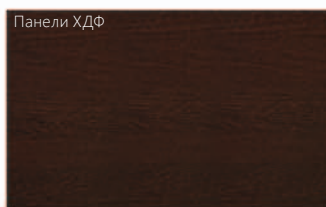
## ХДФ, окрашенный



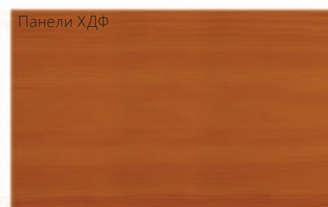
11. Без отделки



12. Бук



13. Венге



14. Вишня



15. Дуб



16. Клен



17. Ольха



18. Орех



19. Белый



20. Алюминий

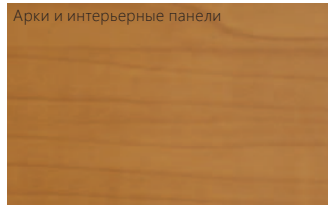


Нумерация видов отделки сохранила преемственность образцов в каталогах **АркМастер** за 2011, 2012 и 2014 года

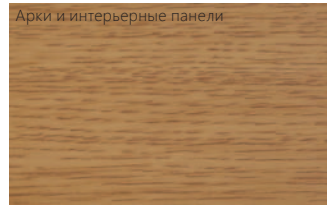
## МДФ, ламинированный



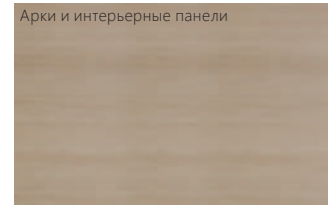
21. Бук



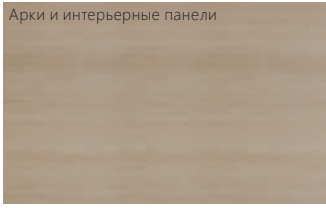
22. Анегри



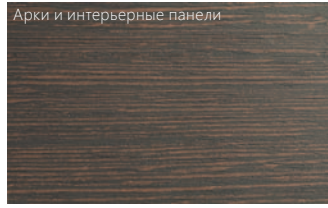
23. Дуб светлый



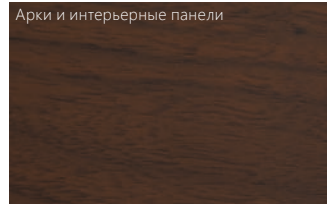
24. Дуб темный



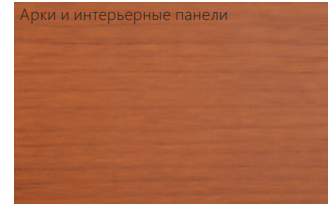
25. Дуб беленый



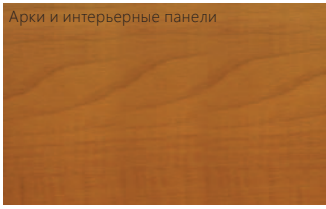
26. Венге



27. Орех Экко



28. Вишня



29. Ольха



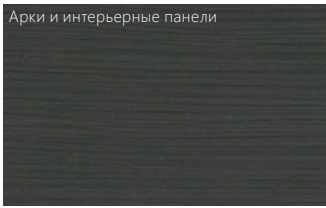
30. Итальянский орех



42. Белое дерево

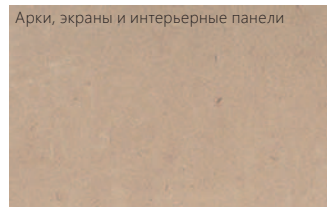


43. Молочный дуб

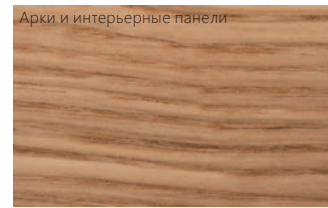


44. Венге графит

## МДФ, без отделки

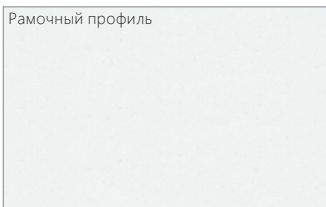


31. МДФ без отделки

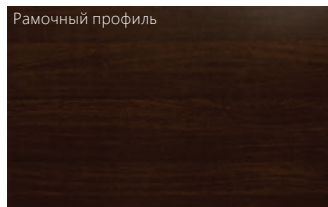


32. МДФ, шпон ясеня без отделки (под покраску)

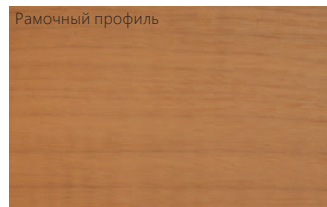
## МДФ, декорированный финиш-пленкой



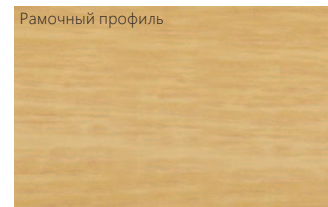
33. Белый



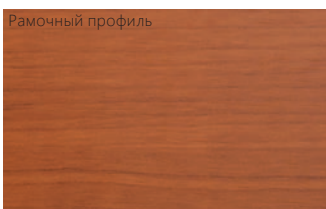
34. Венге



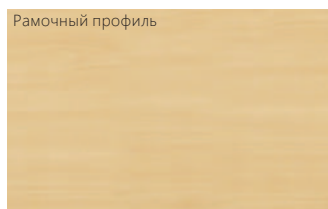
35. Ольха



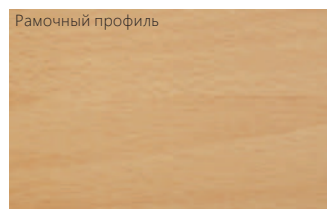
36. Дуб



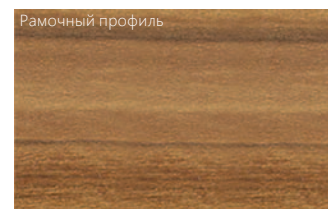
37. Вишня



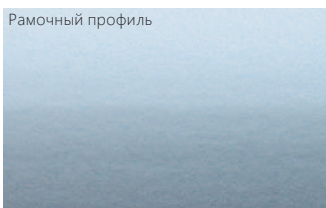
38. Клен



39. Бук



40. Орех



41. Алюминий

## МДФ, декорированный



10. Белая эмаль







Посмотреть информацию  
о данном товаре на сайте  
[www.arkmaster.ru](http://www.arkmaster.ru)



8

## Отделка «Антик»

Для создания эксклюзивных интерьеров в классическом стиле мы разработали и рады предложить Вам вид отделки, преобразующий изделия **АркМастер** и гармонично развивающий идеи Вашего интерьера.



Арка «Рено» в отделке «Античное золото»

Отделка «Антик» возможна в двух вариантах исполнения:



На гладкой основе

На натуральном шпоне

Продукция в отделке «Антик» изготавливается на заказ и поставляется в соответствии с необходимыми Вам размерами (арка в разобранном виде, экраны — с заполнением).

Мы рекомендуем сочетать классические экраны в отделке «Антик» с плетёным деревом в аналогичной отделке. Предлагаем Вам панели RIFLIX из твердых пород дерева (дуб и бук) в трёх вариациях плетения (сплошное, сплошное двойное и ажурное). Также в качестве заполнения превосходно подходят шпонированные ясенем перфорированные панели ХДФ в отделке «Антик».



Образец наличника в отделке «Античное золото» на натуральном шпоне

### Цветовые решения

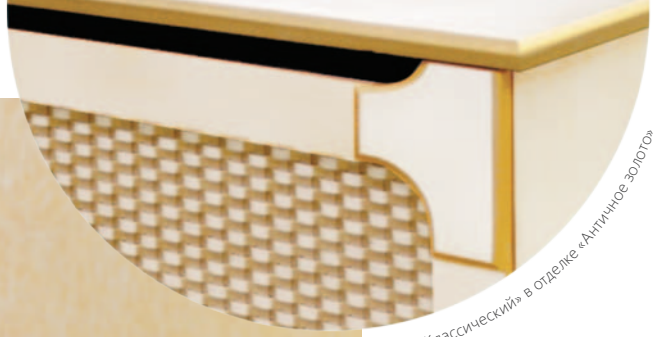


Обработка декоративного карниза





Экран «Классический» в отделке «Античное золото» на натуральном шпоне. Заполнение — плетеное дерево с ажурным плетением.



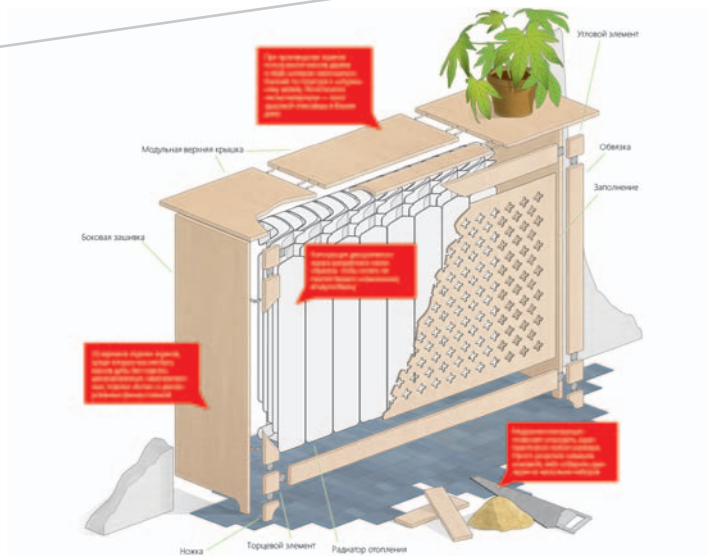
Экран «Классический» в отделке «Античное золото»



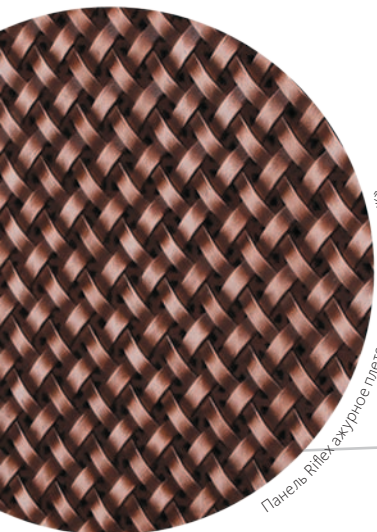
Экран классический, «Античный дуб»



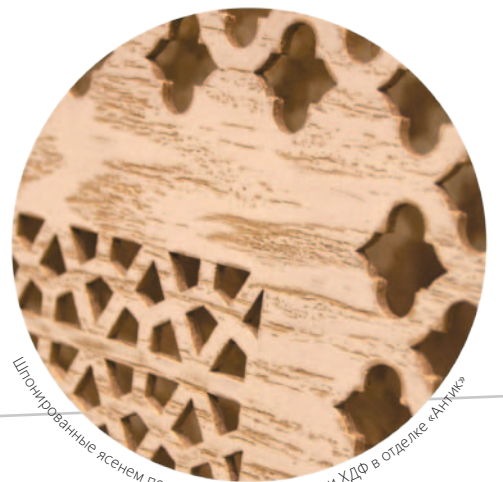
Каждый из этих вариантов исполнения замечателен по-своему. «Антик» на гладкой основе идеально вписывается во всё более популярный стиль прованс. Отделка «Антик» на натуральном шпоне сохраняет всю прелесть натуральной древесной текстуры и внешне, и тактильно.



Экран «Классический» в отделке «Античное золото» на натуральном шпоне. Заполнение — перфорированные панели ХДФ. Читайте о декоративных экранах на 34 странице



Панель HPL ажурное плетение в отделке «Антик»



Шпонированные ясенем перфорированные панели ХДФ в отделке «Антик»



# Межкомнатные арки

Виды отделки

10

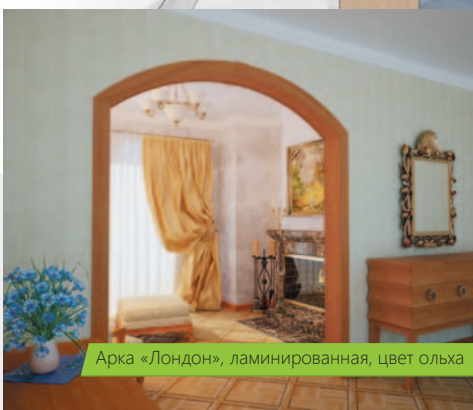
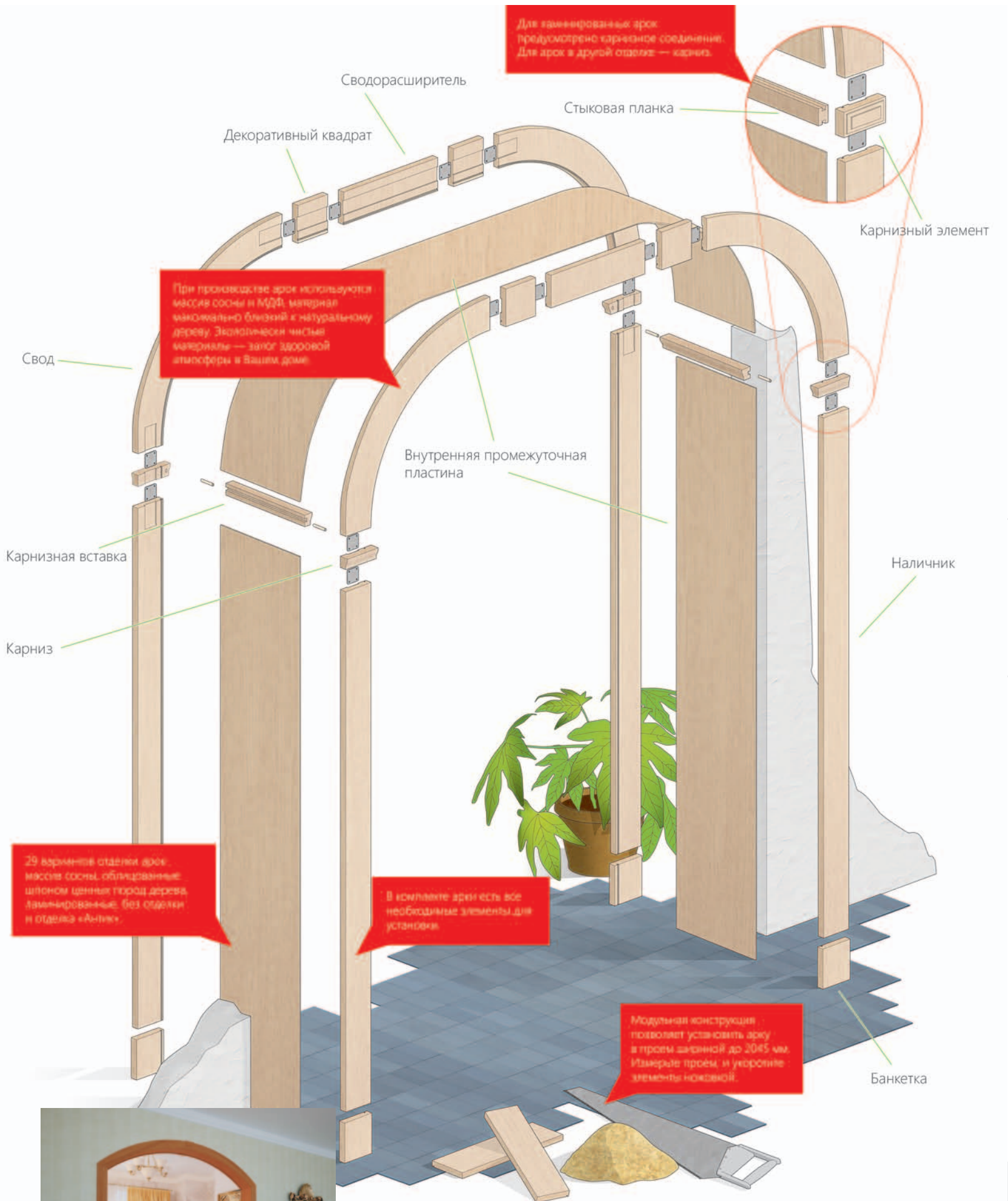
Декоративные экраны

Перфорированные панели

Интерьерные панели

МДФ-профиль

Материалы продвижения



Межкомнатные арки позволяют расширить пространство помещения, придать утонченный и изысканный вид интерьеру. Арки — это уникальный элемент декора с широкими возможностями для экспериментов с дизайном. Позволяют украсить помещение в различных стилях — от классики до модерна.

Для изготовления арок **АркМастер** используются массив сосны и МДФ. Массив дерева — натуральный, экологически чистый материал. МДФ изготавливается из натуральных компонентов и по экологическим свойствам близок к массиву, но лишен его недостатков.

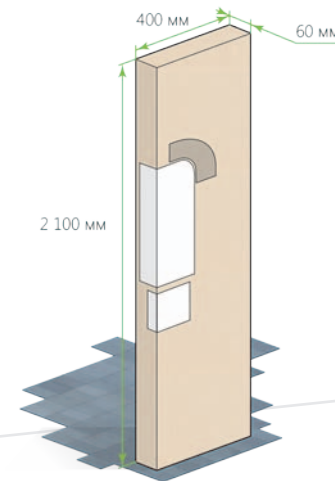
# Продумано до мелочей



Арка «Альба» ламинированная, цвет венге

Благодаря продуманной комплектации и подробной инструкции, наши арки легко установить самостоятельно.

Стандартная комплектация включает все компоненты и детали, необходимые для установки. Для того, чтобы украсить арку или увеличить ее установочные размеры, Вы можете использовать дополнительные декоративные элементы (квадраты, карнизы, банкетки).



Все модели арок поставляются в оригинальной упаковке из гофрокартона, покрытой полиэтиленовой пленкой. Вы можете видеть отделку арки и рельеф ее деталей через специальное окно в упаковке.

Средние габариты арок в упаковке — **400x2100x60 мм**, средний вес — **18 кг**.

Для Вашего удобства мы предусмотрели различные способы установки арки. Подробнее они описаны в инструкции по установке на обороте каждой этикетки и в каталоге на странице 32



Виды отделки

11

Декоративные экраны

Перфорированные панели

Интерьерные панели

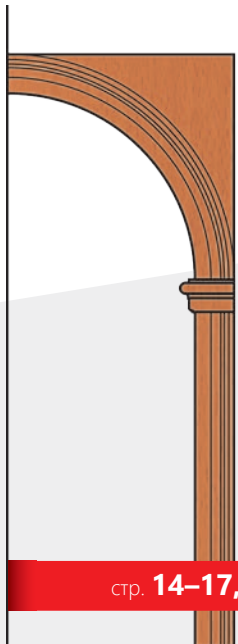
МДФ-профиль

Материалы продвижения

## Типы сводов

### «Рено»

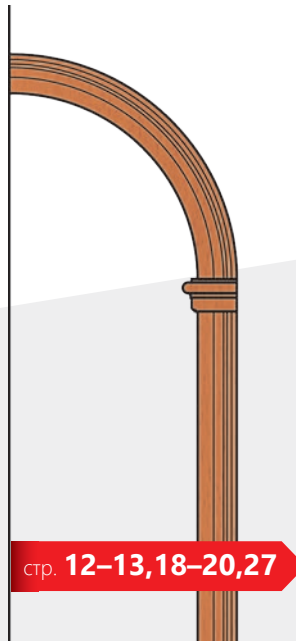
Отличительной особенностью арок типа «Рено» является сочетание классической полукруглой формы сводов и возможности установки в прямоугольный проем без дополнительной обработки углов.



стр. 14–17,26

### «Романские»

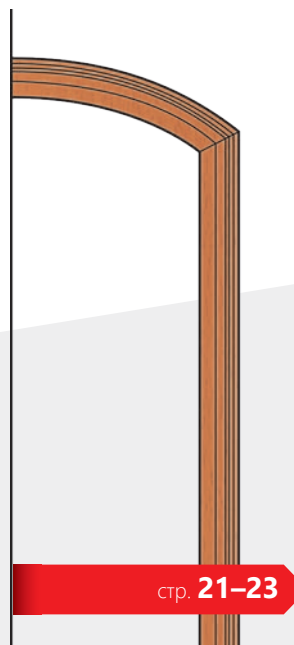
Арки «Романского» типа — классические, с полукруглым сводом. «Романские» арки представлены тремя моделями, которые отличаются внутренним радиусом свода и шириной наличника.



стр. 12–13,18–20,27

### «Британские»

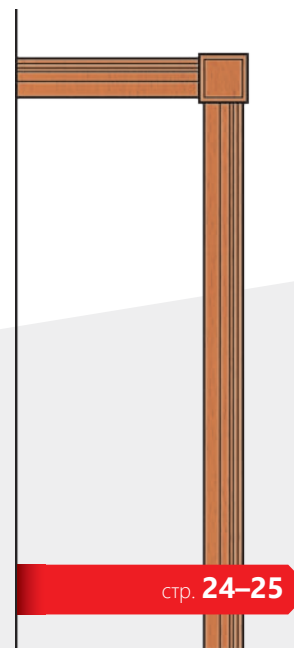
Свод арок «Британского» типа представляет собой четверть окружности, что позволяет им гармонично вписаться в помещения с невысокими потолками.



стр. 21–23

### «Квадро»

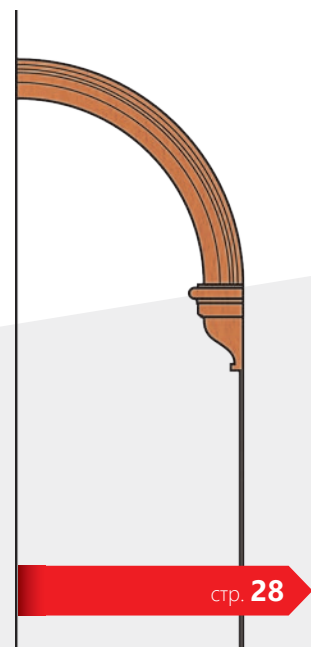
Арки типа «Квадро» имеют лаконичную прямолинейную форму, что создает ощущение открытого пространства, света и четкости линий.



стр. 24–25

### «Олимпус»

У арок типа «Олимпус» наличники заменены на элегантные пилястры и капители. Это позволяет использовать арку без сужения проема. Арка устанавливается, как правило, в коридорах или галереях.



стр. 28



Посмотрите информацию об арках на сайте [www.arkmaster.ru](http://www.arkmaster.ru)

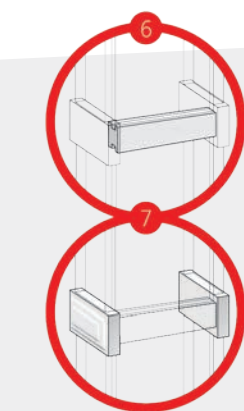
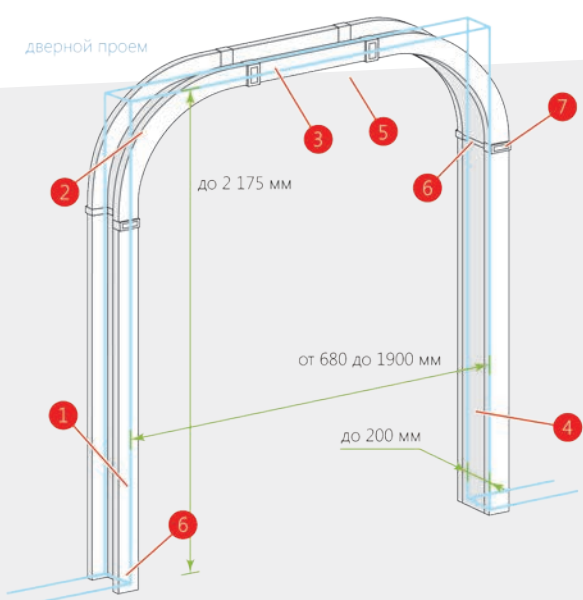
# «Сирио» **НОВИНКА**

Арку «Сирио» отличают лаконичность, простые строгие линии. Внешний вид арки классического стиля, как и интерьера в целом требует огромного внимания к мелочам. Именно поэтому арка представлена в цветах пленки ПВХ, имитирующих натуральное дерево.

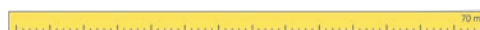
Главным преимуществом арки «Сирио» является возможность ее установки в максимальный дверной проем до 1900 мм.



- Виды отделки
- 12**
- Декоративные экраны
- Перфорированные панели
- Интерьерные панели
- МДФ-профиль
- Материалы продвижения



После установки арки, проем уменьшается на:  
на 20 миллиметров в высоту,  
на 40 миллиметров в ширину



Профиль наличника арки

## Комплектация

1. Наличник (L=1800 мм, H=70 мм) — 4шт.
2. Свод (R внутренний=320) — 4 шт.
3. Сводорасширитель (L=1150 мм, H=70 мм) — 2 шт.
4. Внутренняя промежуточная пластина (L=2000 мм, H=210 мм) — 2 шт.
5. Внутренняя промежуточная пластина (L=1220 мм, H=210 мм) — 2 шт.
6. Стыковая планка (30x16x200 мм) — 3 шт.
7. Декоративный элемент (70x35x16 мм) — 8 шт.

Размер упакованной арки: 2000x213x48 мм.

Средний вес упакованной арки: 10 кг.

## Виды отделки

### МДФ, ламинированный

- Бук
- Анегри
- Дуб светлый
- Дуб темный

- Дуб беленый
- Венге
- Орех Экко
- Вишня
- Ольха

- Итальянский орех
- Белое дерево
- Молочный дуб
- Венге графит

<sup>1</sup> Большая глубина возможна при использовании дополнительных расширительных пластин (подробнее на странице 29)



# «Греция» НОВИНКА

Арка «Греция» яркий представитель классического стиля. Особым атрибутом классического стиля принято считать колонны, именно они являются некой кульминацией интерьера, его восклицательным знаком. Колонна в интерьере олицетворяет собой строгость, величие и привносит четкость и стройность линий.

Такой эффект достигается благодаря широкому рельефному наличнику 150 мм, декоративным карнизам, капителям и банкеткам. Главной отличительной особенностью новой арки «Греция», от других арок **АркМастер**, является наличие удлиненного свода в виде клюшки. Это позволяет устанавливать арку в широкий дверной проем без дополнительного использования сводорасширителей.

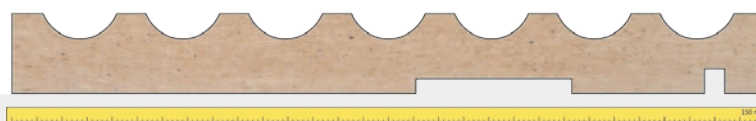
Арка поставляется в единственном исполнении, все элементы покрыты 2-мя слоями грунтовки, таким образом поверхность полностью готова для финишной отделки. Гармонично выглядит грубая фактурная штукатурка, придающая греческому интерьеру строгую простоту.



Вдохновляющие примеры в архитектуре



Арка МДФ, грунт



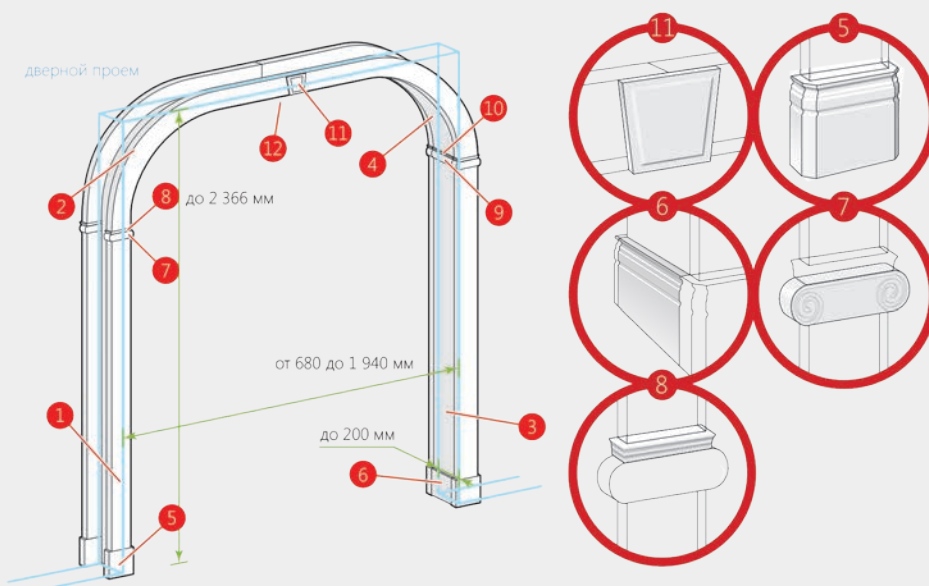
Профиль наличника арки

## Комплектация

1. Наличник (L=1800 мм, Н=150 мм) — 4 шт.
2. Свод (R внутренний=320) — 4 шт.
3. Внутренняя промежуточная пластина (L=2000 мм, Н=210 мм) — 2 шт.
4. Внутренняя промежуточная пластина (L=1220 мм, Н=210 мм) — 2 шт.
5. Декоративная банкетка (182x150x24 мм) — 4 шт.
6. Плинтус (200x150x24) — 2 шт.
7. Капитель (210x60x24) — 4 шт.
8. Карниз (168x33x16) — 4 шт.
9. Соединение капители (200x60x36) — 2 шт.
10. Соединение карниза (200x33x16) — 2 шт.
11. Центральный декоративный элемент (150x130x16) — 2 шт.
12. Стыковая планка — 1 шт.

Размер упакованной арки: 2020x434x76 мм.

Средний вес упакованной арки: 30 кг.



После установки арки, проем уменьшается на:  
на 20 миллиметров в высоту,  
на 40 миллиметров в ширину

## Виды отделки

МДФ, грунт

Грунт под покраску



Посмотреть информацию  
о данном товаре на сайте  
[www.arkmaster.ru](http://www.arkmaster.ru)

Тип свода «Рено»

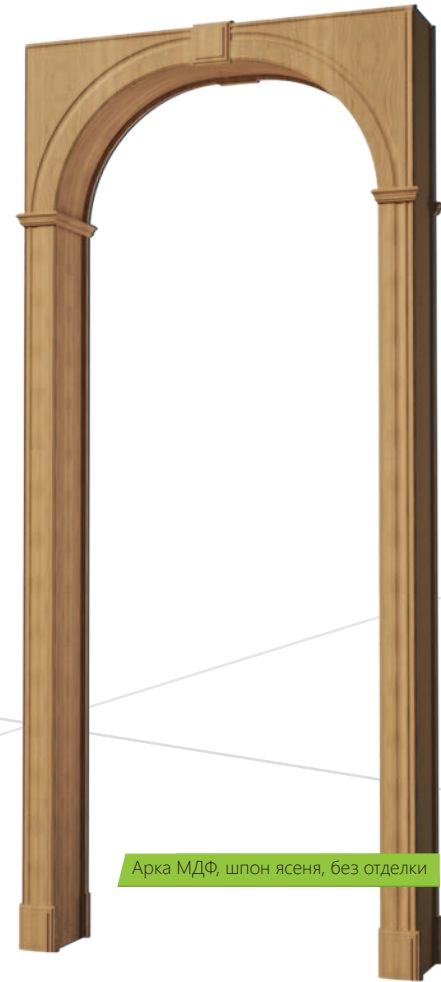


# «Рено»

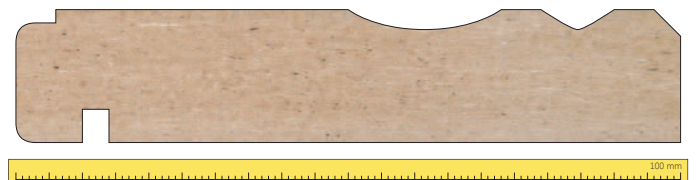
Арки со сводами типа «Рено» очень удобны в установке благодаря прямоугольной форме свода, которая позволяет монтировать арку без дополнительной обработки углов стенового проема. Арка «Рено» имеет стильный классический дизайн свода. Ширина наличника 100 мм.



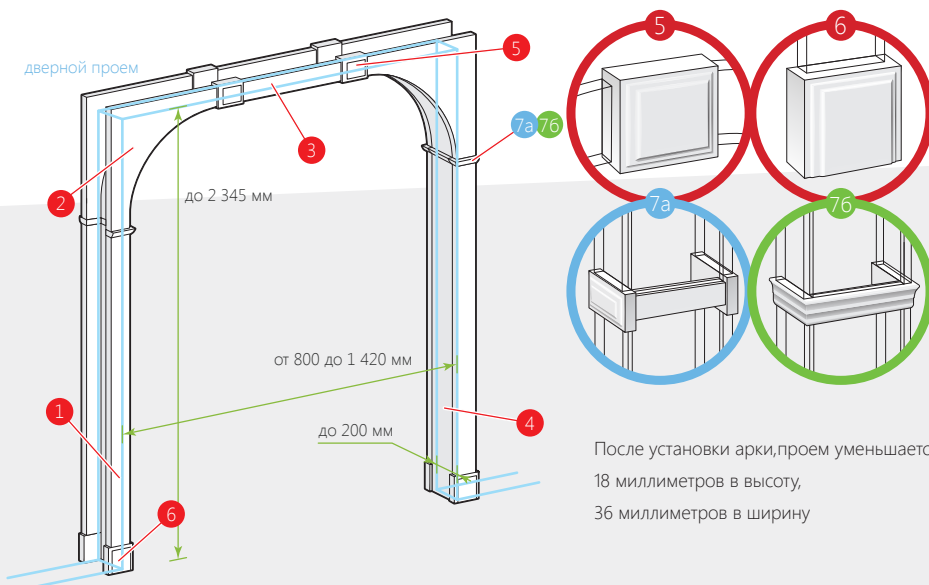
Арка ламинированная, цвет ольха



Арка МДФ, шпон ясеня, без отделки



Профиль наличника арок



После установки арки, проем уменьшается на:  
18 миллиметров в высоту,  
36 миллиметров в ширину

## Комплектация<sup>2</sup>

1. Наличник (L=1800 мм, H=100 мм) — 4 шт.
  2. Свод (R внутренний=380 мм) — 4 шт.
  3. Сводорасширитель (L=400 мм, H=100 мм) — 2 шт.
  4. Внутренняя промежуточная пластина (L=2000 мм, H=210 мм<sup>1</sup>) — 3 шт.
  5. Квадрат (110x110x25 мм) — 4 шт.
  6. Банкетка (120x110x25 мм) — 4 шт.
  7. Карнизное соединение (110x250x55 мм) (а) или карниз (130x270x25 мм) (б) — 2 шт.
- Подробнее о комплектации «набор» читайте на странице 29.

Размер упакованной арки: 2030x419x50 мм.

Средний вес упакованной арки: 22 кг.

## Виды отделки

### МДФ, ламинированный

- Бук
- Анегри
- Дуб светлый
- Дуб темный
- Дуб беленый
- Венге
- Орех Экко
- Вишня
- Ольха

- Итальянский орех
- Белое дерево
- Молочный дуб
- Венге графит

### МДФ, без отделки

- Без отделки (под покраску)
- Шпон ясеня, без отделки (под покраску)

### МДФ, отделка «Антик»

- Античный орех (на гладкой основе)
- Античное золото (на гладкой основе)
- Античный орех (на шпоне)
- Античное золото (на шпоне)
- Античный махагон (на шпоне)
- Античный венге (на шпоне)
- Античная вишня (на шпоне)

<sup>1</sup> Большая глубина возможна при использовании дополнительных расширительных пластин (подробнее на странице 29)

<sup>2</sup> В стандартную комплектацию входят все декоративные элементы для установки в проем. На странице 29 показано, как по этикетке отличить ту или иную комплектацию. Также существует возможность приобрести декоративные элементы отдельно.





Посмотреть информацию  
о данном товаре на сайте  
[www.arkmaster.ru](http://www.arkmaster.ru)

Больше пространства — никаких преград!

Тип свода «Рено»

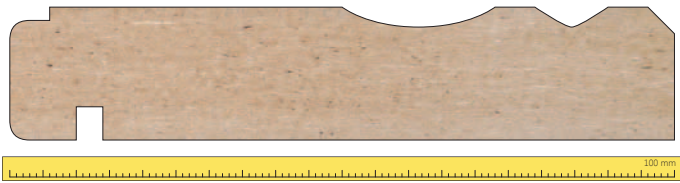
# «Пальметта»



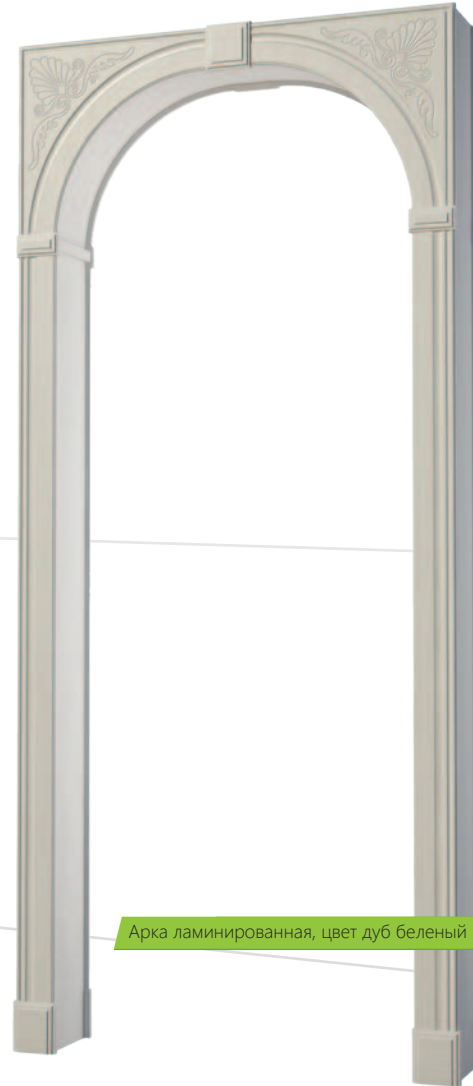
Арка «Пальметта» с интересным и необычным рисунком на своде привнесет в Ваш интерьер элемент новизны и легкости. Как и «Рено» арки обладают прямоугольной формой свода, что упрощает установку. Ширина наличника 100 мм.



Арка ламинированная, цвет венге



Профиль наличника арок



Арка ламинированная, цвет дуб беленый



Пальметта (фр. palmette) — растительный орнамент в виде веерообразного листа пальмового дерева.

Виды отделки

15

Декоративные экраны

Перфорированные панели

Интерьерные панели

МДФ-профиль

Материалы продвижения

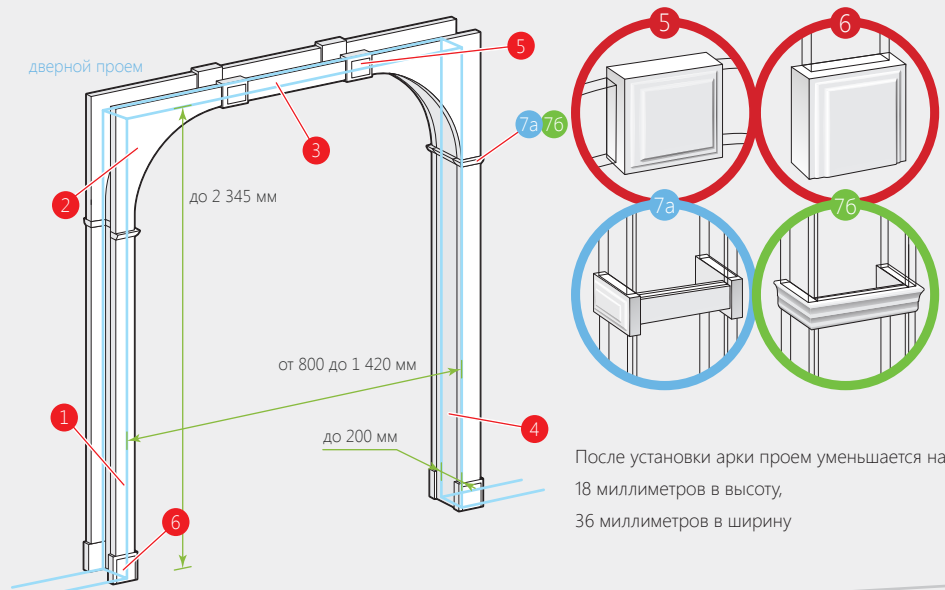
## Комплектация<sup>2</sup>

1. Наличник (L=1800 мм, H=100 мм) — 4 шт.
2. Свод (R внутренний=380 мм) — 4 шт.
3. Сводорасширитель (L=400 мм, H=100 мм) — 2 шт.
4. Внутренняя промежуточная пластина (L=2000 мм, H=210 мм<sup>1</sup>) — 3 шт.
5. Квадрат (110x110x25 мм) — 4 шт.
6. Банкетка (120x110x25 мм) — 4 шт.
7. Карнизное соединение (110x250x55 мм) (а) или карниз (130x270x25 мм) (б) — 2 шт.

Подробнее о комплектации «набор» читайте на странице 29.

Размер упакованной арки: 2030x419x50 мм.

Средний вес упакованной арки: 22 кг.



После установки арки проем уменьшается на: 18 миллиметров в высоту, 36 миллиметров в ширину

## Виды отделки

### МДФ, ламинированный

- Бук
- Анегри
- Дуб светлый
- Дуб темный
- Дуб беленый

- Венге
- Орех Экко
- Вишня
- Ольха
- Итальянский орех

- Белое дерево
- Молочный дуб
- Венге графит



Посмотреть информацию  
о данном товаре на сайте  
[www.arkmaster.ru](http://www.arkmaster.ru)

Тип свода «Рено»



# «Рено малая»

Арка «Рено малая» сочетает в себе все преимущества арок с типом свода «Рено». Но их отличает изящный наличник (70 мм), а также возможность установки в более узкий проем. Арка «Рено малая» имеет строгий гладкий наличник.

Виды отделки

16

Декоративные экраны

Перфорированные панели

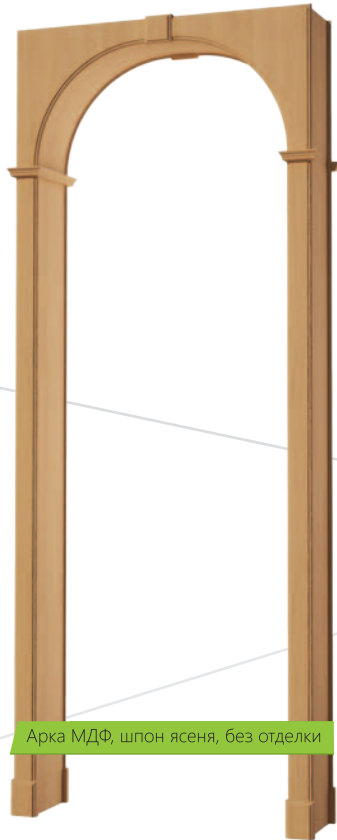
Интерьерные панели

МДФ-профиль

Материалы продвижения



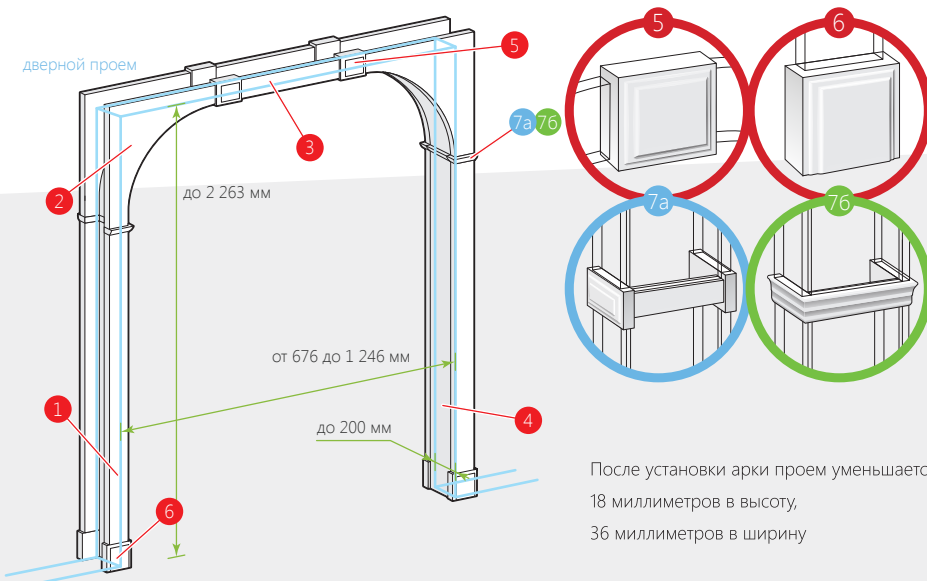
Мы используем только качественные материалы для производства продукции, что гарантирует безопасность, экологичность и эстетическую привлекательность декоративной отделки Вашего дома.



Арка МДФ, шпон ясеня, без отделки



Арка ламинированная, цвет бук



Профиль наличника арок

## Комплектация<sup>2</sup>

- Наличник (L=1800 мм, H=70 мм) — 4 шт.
  - Свод (R внутренний=320 мм) — 4 шт.
  - Сводорасширитель (L=410 мм, H=70 мм) — 2 шт.
  - Внутренняя промежуточная пластина (L=2000 мм, H=210 мм<sup>1</sup>) — 3 шт.
  - Квадрат (80x80x25 мм) — 4 шт.
  - Банкетка (100x80x25 мм) — 4 шт.
  - Карнизное соединение (80x250x55 мм) (а) или карниз (100x270x25 мм) (б) — 2 шт.
- Подробнее о комплектации «набор» читайте на странице 29.

Размер упакованной арки: 2030x349x54 мм.

Средний вес упакованной арки: 17 кг.

## Виды отделки

### Массив сосны

Без отделки (под покраску)

### МДФ, облицованный шпоном

- Шпон бука, цвет венге
- Шпон бука, цвет ольха
- Шпон бука, цвет вишня

### МДФ, ламинированный

- Бук
- Анегри
- Дуб светлый
- Дуб темный
- Дуб беленый
- Венге
- Орех Экко
- Вишня

### Ольха

- Итальянский орех
- Белое дерево
- Молочный дуб
- Венге графит

### МДФ, без отделки

- Без отделки (под покраску)
- Шпон ясеня, без отделки (под покраску)

<sup>1</sup> Большая глубина возможна при использовании дополнительных расширительных пластин (подробнее на странице 29)

<sup>2</sup> В стандартную комплектацию входят все декоративные элементы для установки в проем. На странице 29 показано, как по этикетке отличить ту или иную комплектацию. Также существует возможность приобрести декоративные элементы отдельно.



Посмотреть информацию  
о данном товаре на сайте  
[www.arkmaster.ru](http://www.arkmaster.ru)

Больше пространства — никаких преград!

Тип свода «Рено»

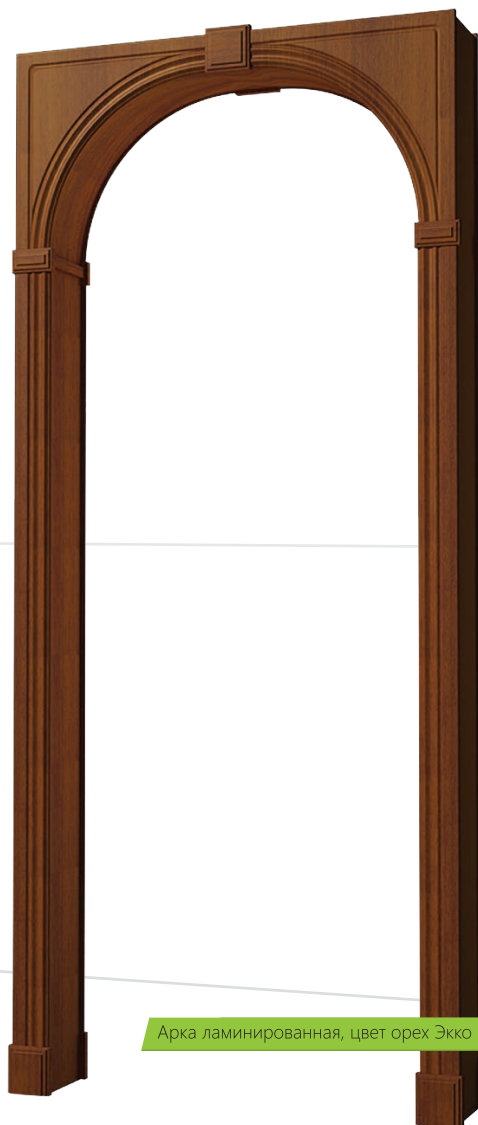
# «Альба»



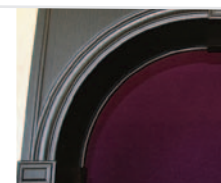
Арка «Альба» очень удобна в установке благодаря прямоугольной форме свода, которая позволяет монтировать арку без дополнительной обработки углов стенового проема. Арка «Альба» сочетает в себе все преимущества арок с типом свода «Рено». Как и «Рено малая», арку «Альба» возможно установить в узкий проем. Ширина рельефного наличника 70 мм.



Арка ламинированная, дуб беленый



Арка ламинированная, цвет орех Экко



Альба — (Ит. alba) рассвет.  
Профиль на своде арки.

Виды отделки

**17**

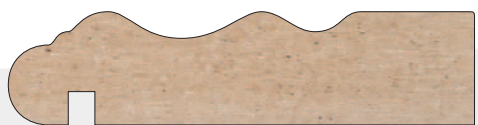
Декоративные экраны

Перфорированные панели

Интерьерные панели

МДФ-профиль

Материалы продвижения



Профиль наличника арок

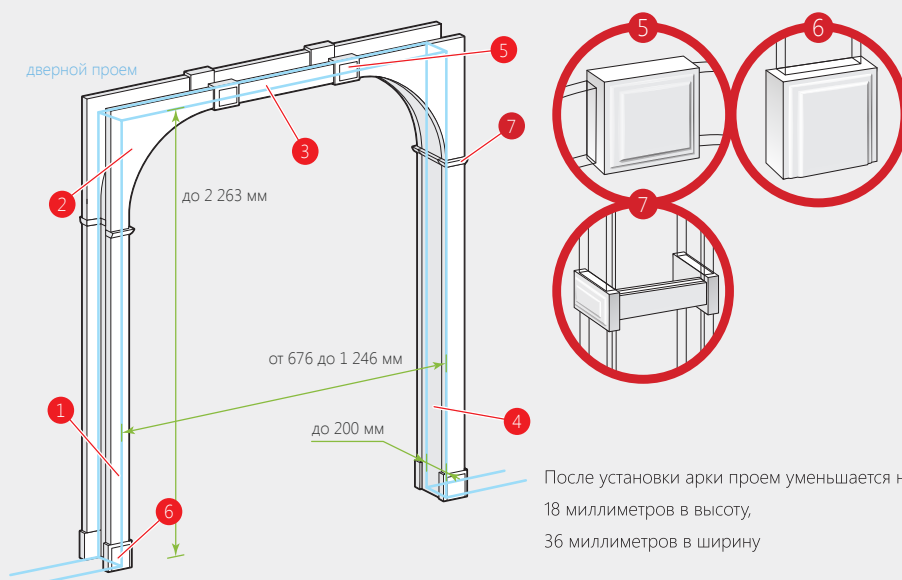
## Комплектация <sup>2</sup>

- Наличник (L=1800 мм, H=70 мм) — 4 шт.
- Свод (R внутренний=320 мм) — 4 шт.
- Сводорасширитель (L=410 мм, H=70 мм) — 2 шт.
- Внутренняя промежуточная планка (L=2000 мм, H=210 мм<sup>1</sup>) — 3 шт.
- Квадрат (80x80x25 мм) — 4 шт.
- Банкетка (100x80x25 мм) — 4 шт.
- Карнизное соединение (80x250x55 мм) — 2 шт.

Подробнее о комплектации «набор» читайте на странице 29.

Размер упакованной арки: 2030x349x54 мм.

Средний вес упакованной арки: 17 кг.



После установки арки проем уменьшается на:  
18 миллиметров в высоту,  
36 миллиметров в ширину

## Виды отделки

- МДФ, ламинированный**
- Бук
  - Анегри
  - Дуб светлый
  - Дуб темный

- Дуб беленый
- Венге
- Орех Экко
- Вишня
- Ольха

- Итальянский орех
- Белое дерево
- Молочный дуб
- Венге графит





Посмотреть информацию  
о данном товаре на сайте  
[www.arkmaster.ru](http://www.arkmaster.ru)

Тип свода «Романский»



# «Романская»

Классический стиль арки «Романская» идеально подходит для квартир с современной планировкой. Поможет обозначить акценты в интерьере помещения и разграничить пространство. Ширина наличника 100 мм

Виды отделки

18

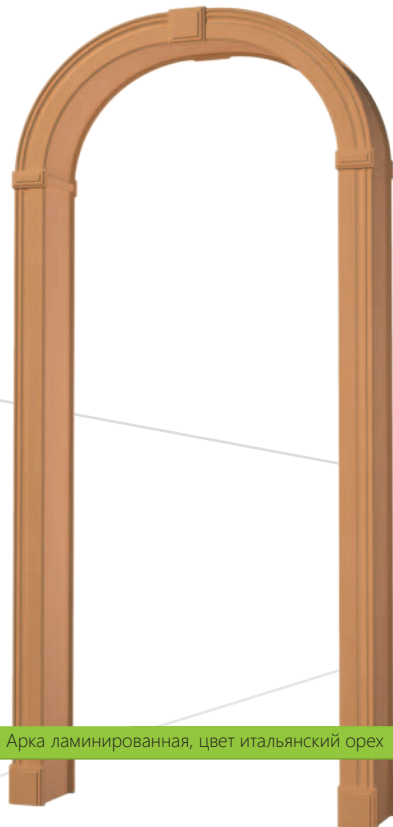
Декоративные экраны

Перфорированные панели

Интерьерные панели

МДФ-профиль

Материалы продвижения



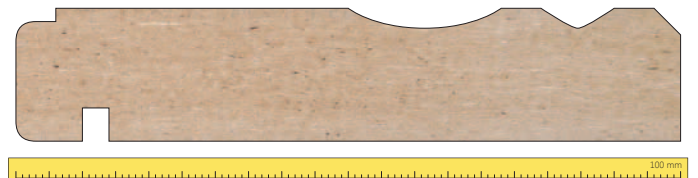
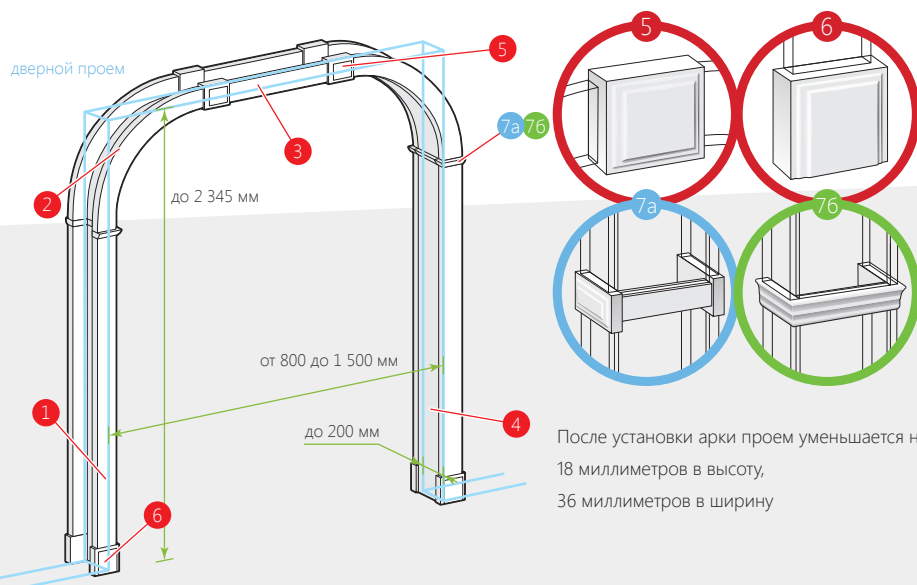
Арка ламинированная, цвет итальянский орех



Арка МДФ, шпон ясеня, без отделки



Если Вы продумываете дизайн интерьера, то «примерьте» 3д-модели арок **АркМастер**, которые можно найти на сайте по адресу [www.arkmaster.ru/useful/files](http://www.arkmaster.ru/useful/files)



Профиль наличника арок

## Комплектация<sup>2</sup>

1. Наличник (L=1800 мм, H=100 мм) — 4 шт.
  2. Свод (R внутренний=380 мм) — 4 шт.
  3. Сводорасширитель (L=700 мм, H=100 мм) — 2 шт.
  4. Внутренняя промежуточная пластина (L=2000 мм, H=210 мм<sup>1</sup>) — 3 шт.
  5. Квадрат (110x110x25 мм) — 4 шт.
  6. Банкетка (120x110x25 мм) — 4 шт.
  7. Карнизное соединение (110x250x55 мм) (а) или карниз (130x270x25 мм) (б) — 2 шт.
- Подробнее о комплектации «набор» читайте на странице 29.

Размер упакованной арки: 2030x419x50 мм.

Средний вес упакованной арки: 20 кг.

## Виды отделки

### МДФ, ламинированный

- Бук
- Анегри
- Дуб светлый
- Дуб темный
- Дуб беленый
- Венге
- Орех Экко
- Вишня
- Ольха

- Итальянский орех
- Белое дерево
- Молочный дуб
- Венге графит

### МДФ, без отделки

- Без отделки (под покраску)
- Шпон ясеня, без отделки (под покраску)

### МДФ, отделка «Антик»

- Античный орех (на гладкой основе)
- Античное золото (на гладкой основе)
- Античный орех (на шпоне)
- Античное золото (на шпоне)
- Античный махагон (на шпоне)
- Античный венге (на шпоне)
- Античная вишня (на шпоне)

<sup>1</sup> Большая глубина возможна при использовании дополнительных расширительных пластин (подробнее на странице 29)

<sup>2</sup> В стандартную комплектацию входят все декоративные элементы для установки в проем. На странице 29 показано, как по этикетке отличить ту или иную комплектацию. Также существует возможность приобрести декоративные элементы отдельно.



Посмотреть информацию  
о данном товаре на сайте  
[www.arkmaster.ru](http://www.arkmaster.ru)

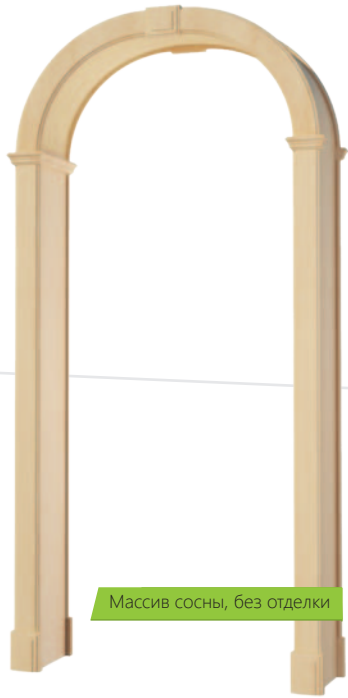
Больше простора — никаких преград!

Тип свода «Романский»

# «Романская малая»



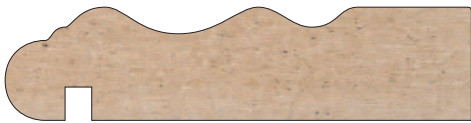
Все та же непревзойденная классика исполнения воплощена в арке «Романская малая». От арки «Романская» она отличается более изящными наличниками шириной 70 мм.



Массив сосны, без отделки



Шпон бука, цвет венге



Профиль наличника ламинированных арок



Профиль наличника арок

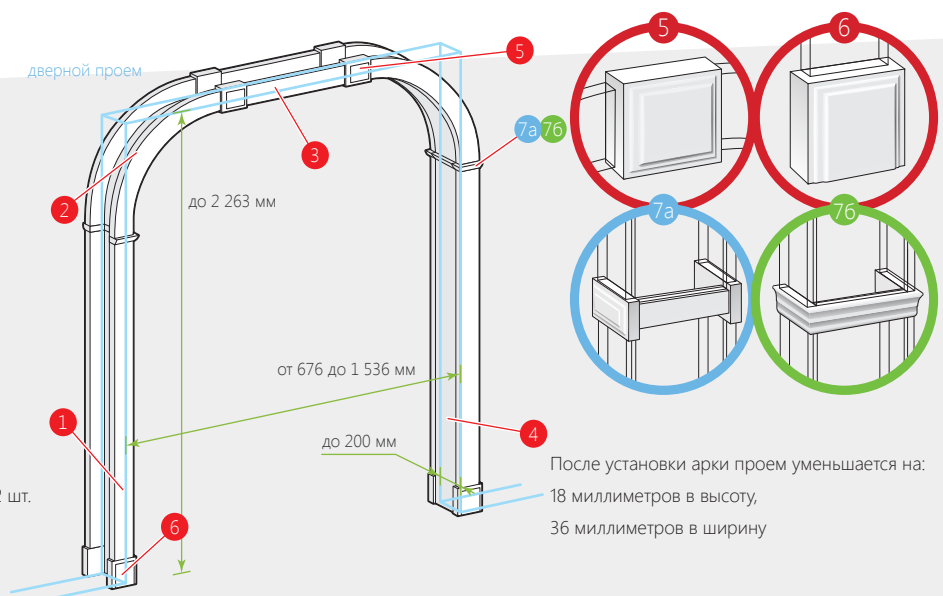
## Комплектация<sup>2</sup>

1. Наличник (L=1800 мм, Н=70 мм) — 4 шт.
2. Свод (R внутренний=320 мм) — 4 шт.
3. Сводорасширитель (L=700 мм, Н=70 мм) — 2 шт.
4. Внутренняя промежуточная пластина (L=2000 мм, Н=210 мм<sup>1</sup>) — 3 шт.
5. Квадрат (80x80x25 мм) — 4 шт.
6. Банкетка (100x80x25 мм) — 4 шт.
7. Карнизное соединение (80x250x55 мм) (а) или карниз (100x270x25 мм) (б) — 2 шт.

Подробнее о комплектации «набор» читайте на странице 29.

Размер упакованной арки: 2016x296x60 мм.

Средний вес упакованной арки: 14 кг.



Виды отделки

19

Декоративные экраны

Перфорированные панели

Интерьерные панели

МДФ-профиль

Материалы продвижения

## Виды отделки

### Массив сосны

Без отделки (под покраску)

### МДФ, ламинированный

- Бук
- Анегри
- Дуб светлый
- Дуб темный

Дуб беленый

Венге

Орех Экко

Вишня

Ольха

Итальянский орех

Белое дерево

Молочный дуб

Венге графит

### МДФ, без отделки

Без отделки (под покраску)

Шпон ясеня, без отделки (под покраску)





Посмотреть информацию  
о данном товаре на сайте  
[www.arkmaster.ru](http://www.arkmaster.ru)

Тип свода «Романский»

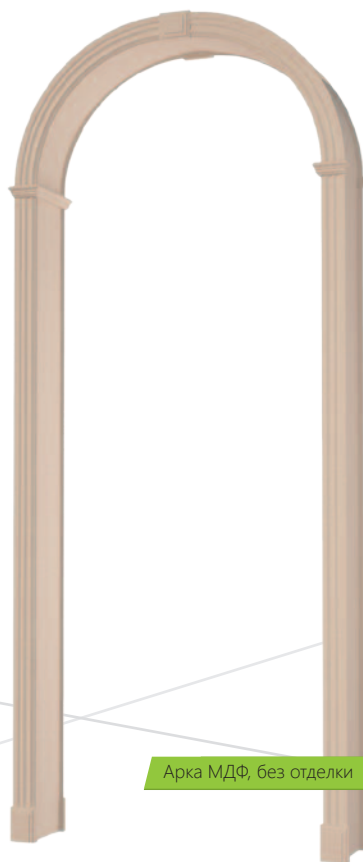


# «Ахен»

Арка «Ахен» имеет классический романский стиль, как и арка «Романская малая», но отличается от нее радиусом свода. Элегантная арка «Ахен» придаст легкости и воздушности дизайну любого интерьера.



Арка МДФ, шпон бука, цвет ольха



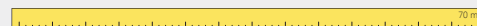
Арка МДФ, без отделки



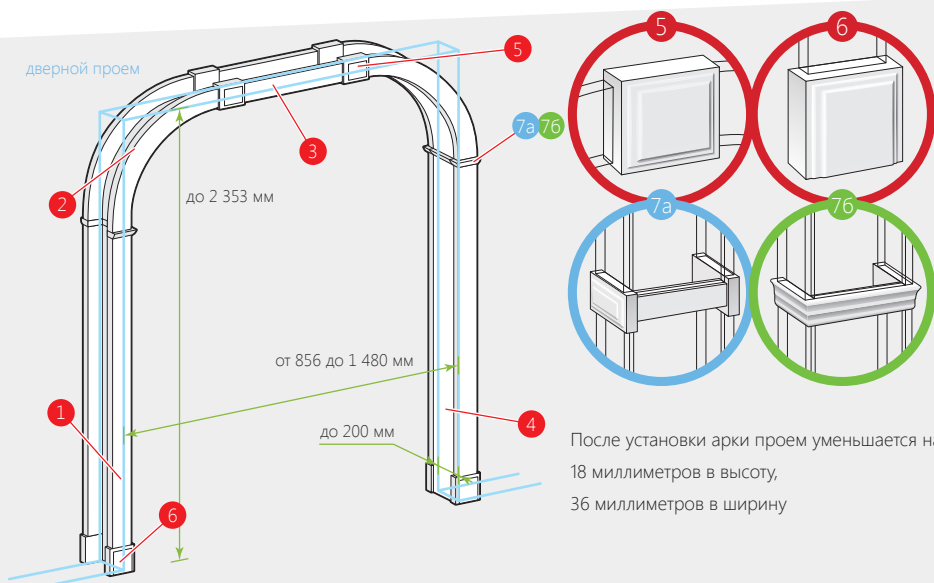
Профиль наличника



Профиль наличника шпонированных арок



Нет подходящего к Вашему интерьеру цвета? Вам будет удобнее нанести нужный оттенок на межкомнатную арку без отделки.



## Комплектация<sup>2</sup>

1. Наличник (L=1800 мм, H=70 мм) — 4 шт.
2. Свод (R внутренний=410 мм) — 4 шт.
3. Сводорасширитель (L=700 мм, H=70 мм) — 2 шт.
4. Внутренняя промежуточная пластина (L=2000 мм, H=210 мм<sup>1</sup>) — 3 шт.
5. Квадрат (80x80x25 мм) — 4 шт.
6. Банкетка (100x80x25 мм) — 4 шт.
7. Карнизное соединение (80x250x55 мм) (а) или карниз (100x270x25 мм) (б) — 2 шт.

Подробнее о комплектации «набор» читайте на странице 29.

Размер упакованной арки: 2016x296x60 мм.

Средний вес упакованной арки: 15 кг.

## Виды отделки

### МДФ, облицованный шпоном

- Шпон дуба
- Шпон красного дерева
- Шпон бука, цвет венге

- Шпон бука, цвет ольха
- Шпон бука, цвет вишня

### МДФ, без отделки

- Без отделки (под покраску)
- Шпон ясеня, без отделки (под покраску)

<sup>1</sup> Большая глубина возможна при использовании дополнительных расширительных пластин (подробнее на странице 29)

<sup>2</sup> В стандартную комплектацию входят все декоративные элементы для установки в проем. На странице 29 показано, как по этикетке отличить ту или иную комплектацию. Также существует возможность приобрести декоративные элементы отдельно.



Посмотреть информацию  
о данном товаре на сайте  
[www.arkmaster.ru](http://www.arkmaster.ru)

Больше простора — никаких преград!

Тип свода «Британский»

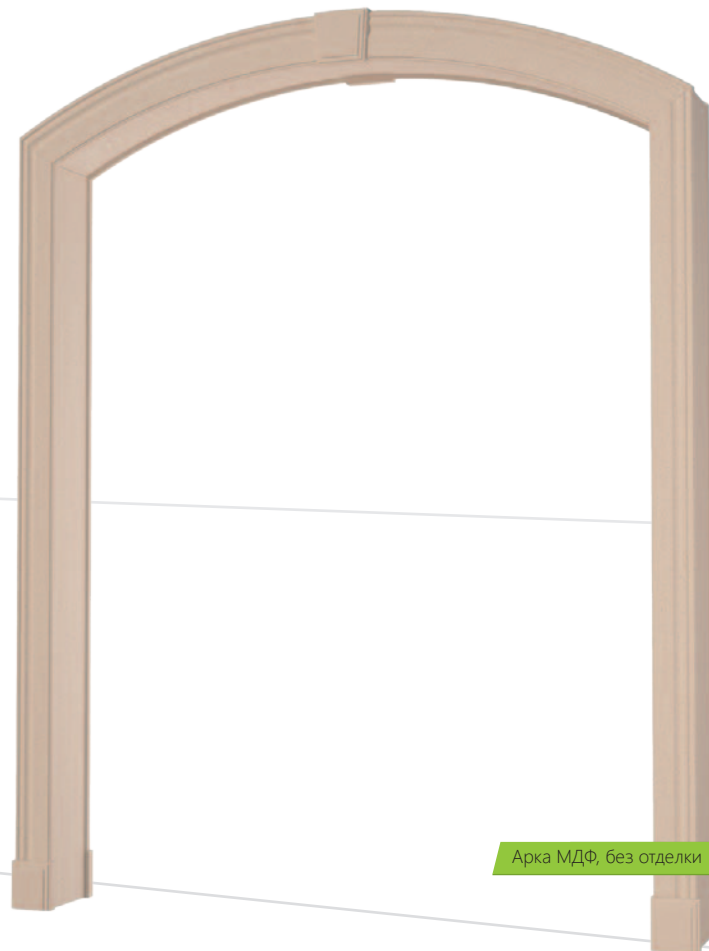
# «Лондон»



Для широких проемов (от 1200 мм) отлично подойдет арка «Лондон». Сочетая в себе изящество и строгость, такая арка добавит изысканность Вашему интерьеру и визуально увеличит пространство.



Арка ламинированная, цвет ольха



Арка МДФ, без отделки

Виды отделки

21

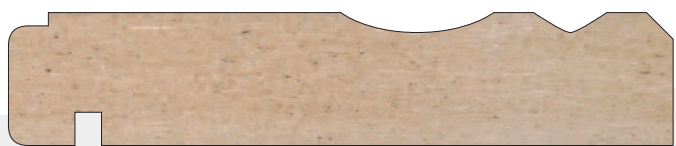
Декоративные экраны

Перфорированные панели

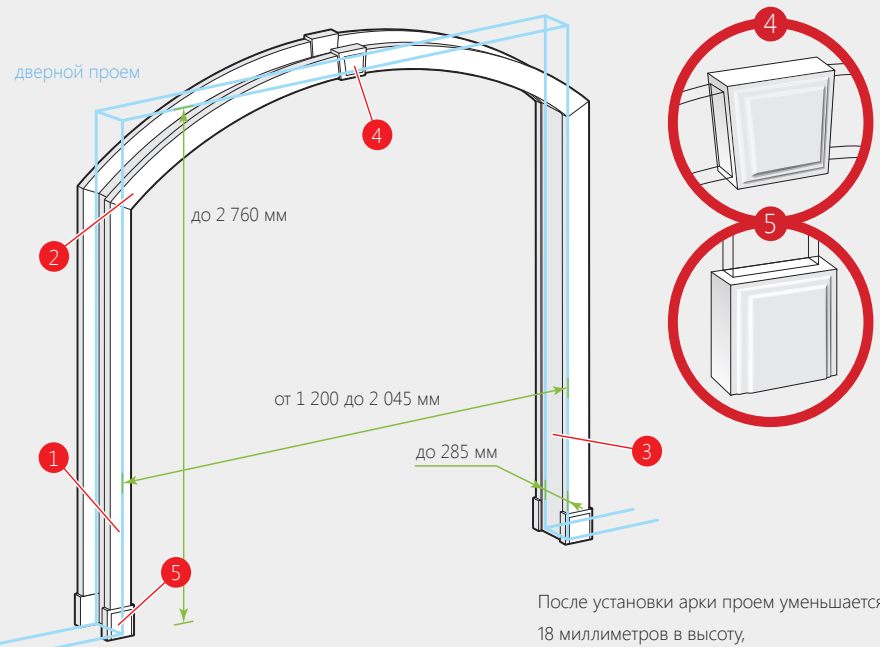
Интерьерные панели

МДФ-профиль

Материалы продвижения



Профиль наличника арок



После установки арки проем уменьшается на:  
18 миллиметров в высоту,  
36 миллиметров в ширину

## Комплектация <sup>2</sup>

1. Наличник (L=2370 мм, H=100 мм) — 4 шт.
2. Свод (R внутренний=1550 мм) — 2 шт.
3. Внутренняя промежуточная планка (L=2440 мм, H=295 мм<sup>1</sup>) — 3 шт.

Приобретаются отдельно

4. Квадрат (110x103x25 мм).
5. Банкетка (120x110x25 мм).

Размер упакованной арки: 2490x317x94 мм.

Средний вес упакованной арки: 24 кг.

## Виды отделки

### МДФ, без отделки

■ Без отделки (под покраску)

### МДФ, отделка «Антик»

- Античный орех (на гладкой основе)
- Античное золото (на гладкой основе)



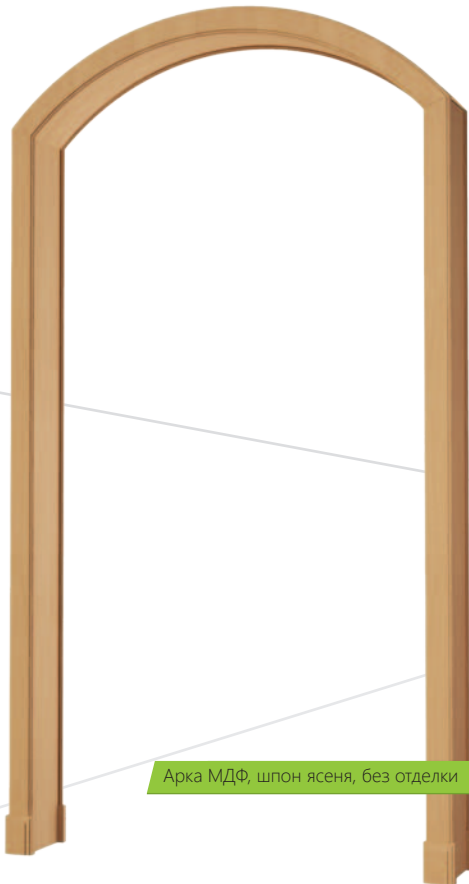
Посмотреть информацию  
о данном товаре на сайте  
[www.arkmaster.ru](http://www.arkmaster.ru)

Тип свода «Британский»



# «Оксфорд малый»

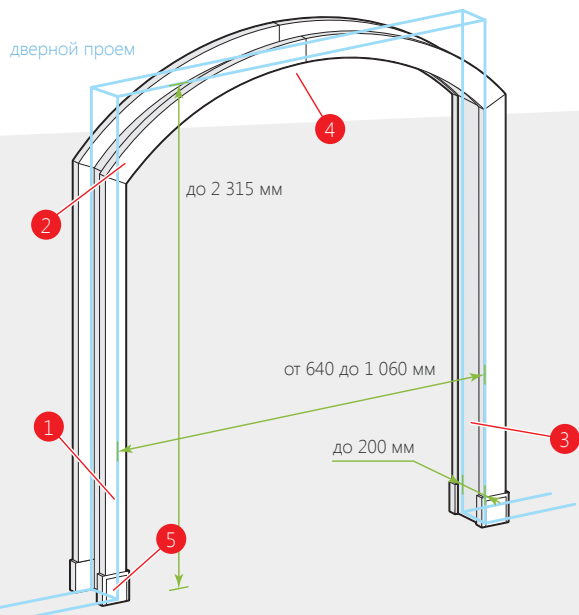
Британская арка «Оксфорд малый» с шириной наличника 70 мм имеет утонченный дизайн. Идеально подойдет как для строгих классических, так и для концептуальных современных интерьеров.



Арка МДФ, шпон ясеня, без отделки



Арка ламинированная, цвет орех Экко



После установки арки проем уменьшается на:  
18 миллиметров в высоту,  
36 миллиметров в ширину



Профиль наличника арок

## Комплектация<sup>2</sup>

1. Наличник (L=2100 мм, H=70 мм) — 4 шт.
2. Свод (R внутренний=760 мм) — 2 шт.
3. Внутренняя промежуточная пластина (L=2100 мм, H=210 мм<sup>1</sup>) — 2 шт.
4. Внутренняя промежуточная пластина (L=1220 мм, H=210 мм<sup>1</sup>) — 1 шт.

Приобретаются отдельно

5. Банкетка (100x80x25 мм)

Размер упакованной арки: 2130x299x53 мм.

Средний вес упакованной арки: 15 кг.

## Виды отделки

### МДФ, облицованный шпоном

■ Шпон бука, цвет венге

### МДФ, ламинированный

■ Бук  
■ Анегри  
■ Дуб светлый

■ Дуб темный  
■ Дуб беленый  
■ Венге

■ Орех Экко  
■ Вишня  
■ Ольха  
■ Итальянский орех

□ Белое дерево  
■ Молочный дуб  
■ Венге графит

### МДФ, без отделки

■ Без отделки (под покраску)  
■ Шпон ясеня, без отделки (под покраску)

<sup>1</sup> Большая глубина возможна при использовании дополнительных расширительных пластин (подробнее на странице 29)

<sup>2</sup> В стандартную комплектацию входят все декоративные элементы для установки в проем. На странице 29 показано, как по этикетке отличить ту или иную комплектацию. Также существует возможность приобрести декоративные элементы отдельно.



Посмотреть информацию  
о данном товаре на сайте  
[www.arkmaster.ru](http://www.arkmaster.ru)

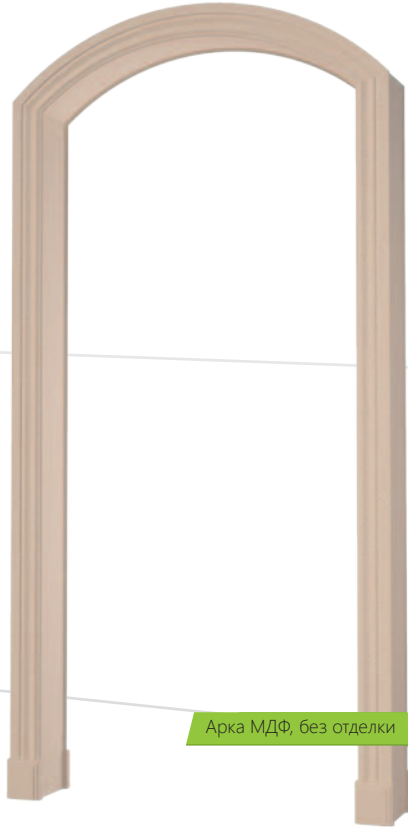
Больше пространства — никаких преград!

Тип свода «Британский»

# «Оксфорд»



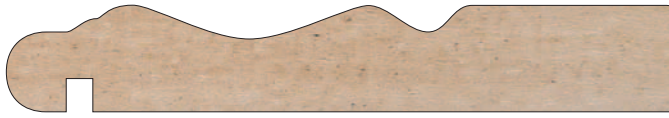
Элегантная арка в строгом британском стиле отличается плавным сводом. Отлично подойдет как для строгих классических интерьеров, так и для концептуальных современных. Ширина наличника 100 мм.



Арка МДФ, без отделки



Арка МДФ, без отделки



Профиль наличника арок



## Комплектация<sup>2</sup>

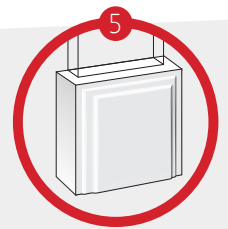
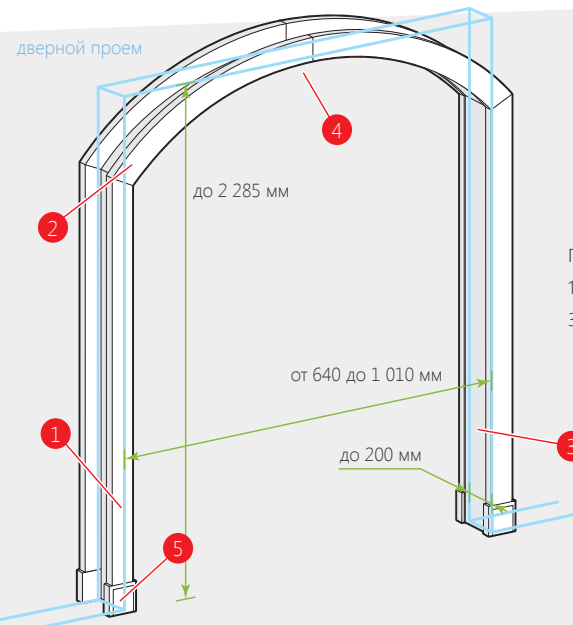
1. Наличник (L=2100 мм, H=100 мм) — 4 шт.
2. Свод (R внутренний=760 мм) — 2 шт.
3. Внутренняя промежуточная пластина (L=2100 мм, H=210 мм<sup>1</sup>) — 2 шт.
4. Внутренняя промежуточная пластина (L=1220 мм, H=210 мм<sup>1</sup>) — 1 шт.

Приобретаются отдельно

5. Банкетка (120x110x25 мм)

Размер упакованной арки: 2130x419x50 мм.

Средний вес упакованной арки: 18 кг.



После установки арки проем уменьшается на:  
18 миллиметров в высоту,  
36 миллиметров в ширину

## Виды отделки

### МДФ, ламинированный

- Бук
- Анегри
- Дуб светлый
- Дуб темный
- Дуб беленый
- Венге

- Орех Экко
- Вишня
- Ольха
- Итальянский орех
- Белое дерево
- Молочный дуб
- Венге графит

### МДФ, без отделки

- Без отделки (под покраску)

### МДФ, отделка «Антик»

- Античный орех (на гладкой основе)
- Античное золото (на гладкой основе)

<sup>1</sup> Большая глубина возможна при использовании дополнительных расширительных пластин (подробнее на странице 29)

<sup>2</sup> В стандартную комплектацию входят все декоративные элементы для установки в проем. На странице 29 показано, как по этикетке отличить ту или иную комплектацию. Также существует возможность приобрести декоративные элементы отдельно.

Виды отделки

23

Декоративные экраны

Перфорированные панели

Интерьерные панели

МДФ-профиль

Материалы продвижения





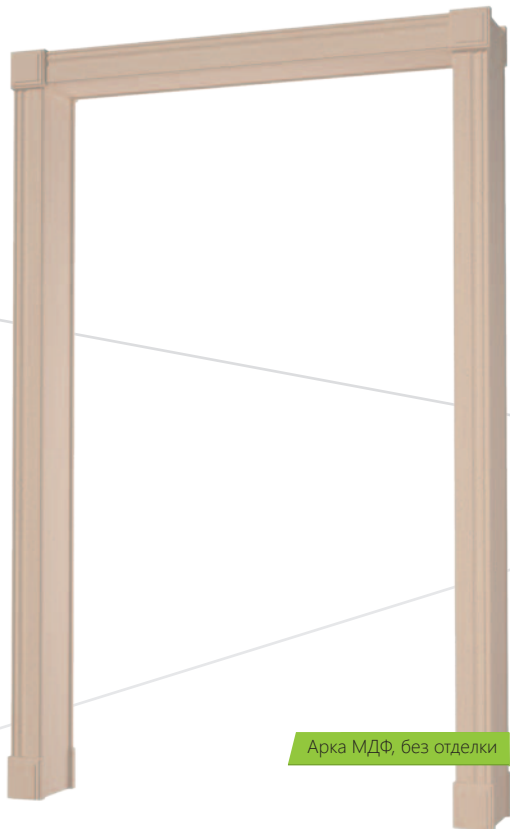
Посмотреть информацию  
о данном товаре на сайте  
[www.arkmaster.ru](http://www.arkmaster.ru)

Тип свода «Квадро»



# «Квадро»

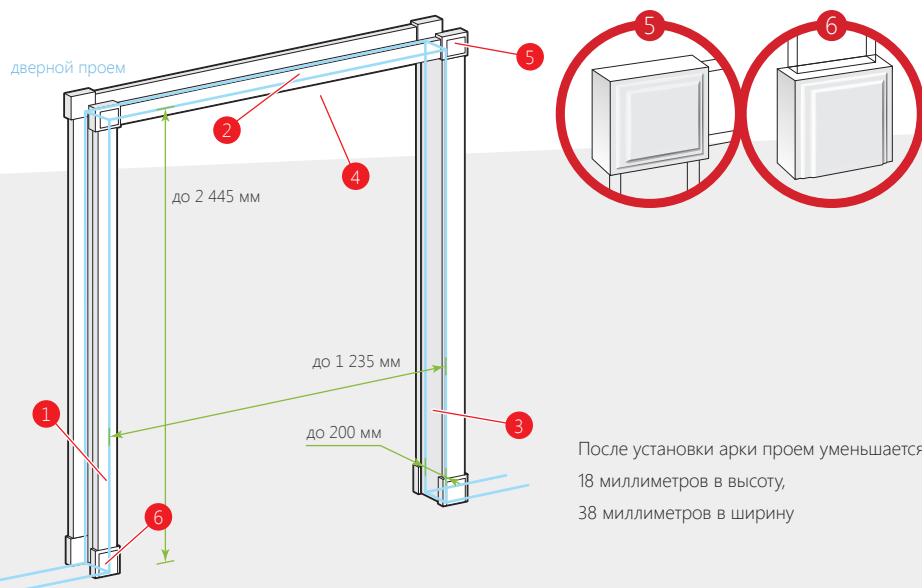
Лаконичная прямоугольная форма арки «Квадро» создает ощущение открытого пространства, света и четкости линий. Декоративные квадраты подчеркивают элегантность проема. Арка «Квадро» шпон ясеня, комплектуется ВПП длиной 2 300 мм. Поэтому максимальная высота стенового проема для установки 2 300 мм, после установки 2 285 мм.



Арка МДФ, без отделки



Арка ламинированная, дуб темный



Профиль наличника

## Комплектация<sup>2</sup>

1. Наличник (L=2370 мм, H=100 мм) — 4 шт.
2. Свод (L=1185 мм, H=100 мм) — 2 шт.
3. Внутренняя промежуточная пластина (L=2440 мм, H=210 мм<sup>1</sup>) — 2 шт.
4. Внутренняя промежуточная пластина (L=1220 мм, H=210 мм<sup>1</sup>) — 1 шт.
5. Декоративный квадрат (110x110x25 мм) — 4 шт.
6. Декоративная банкетка (120x110x25 мм) — 4 шт.

Подробнее о комплектации «набор» читайте на странице 29.

Размер упакованной арки: 2444x210x80 мм.

Средний вес упакованной арки: 21 кг.

## Виды отделки

### МДФ, ламинированный

- Бук
- Анегри
- Дуб светлый
- Дуб темный
- Дуб беленый
- Венге
- Орех Экко
- Вишня

- Ольха
- Итальянский орех
- Белое дерево
- Молочный дуб
- Венге графит

### МДФ, без отделки

- Без отделки (под покраску)
- Шпон ясеня, без отделки (под покраску)

### МДФ, отделка «Антик»

- Античный орех (на гладкой основе)
- Античное золото (на гладкой основе)
- Античный орех (на шпоне)
- Античное золото (на шпоне)
- Античный махагон (на шпоне)
- Античный венге (на шпоне)
- Античная вишня (на шпоне)

<sup>1</sup> Большая глубина возможна при использовании дополнительных расширительных пластин (подробнее на странице 29)

<sup>2</sup> В стандартную комплектацию входят все декоративные элементы для установки в проем. На странице 29 показано, как по этикетке отличить ту или иную комплектацию. Также существует возможность приобрести декоративные элементы отдельно.





Посмотреть информацию  
о данном товаре на сайте  
[www.arkmaster.ru](http://www.arkmaster.ru)

Больше пространства — никаких преград!

Тип свода «Квадро»

# «Квадро малая»



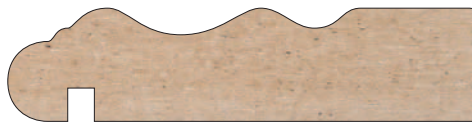
Рады представить Вам новую модель арки «Квадро малая». Она сочетает в себе лаконичную форму свода арки «Квадро» и изящный наличник шириной 70 мм. В стандартную комплектацию входят декоративные квадраты, украшающие свод, и декоративные банкетки. Увеличенная по сравнению с аркой «Квадро» ширина свода до 1800 мм позволяет установить арку практически в любой проем.



Арка ламинированная, итальянский орех



Арка ламинированная, цвет дуб светлый



Профиль наличника арок



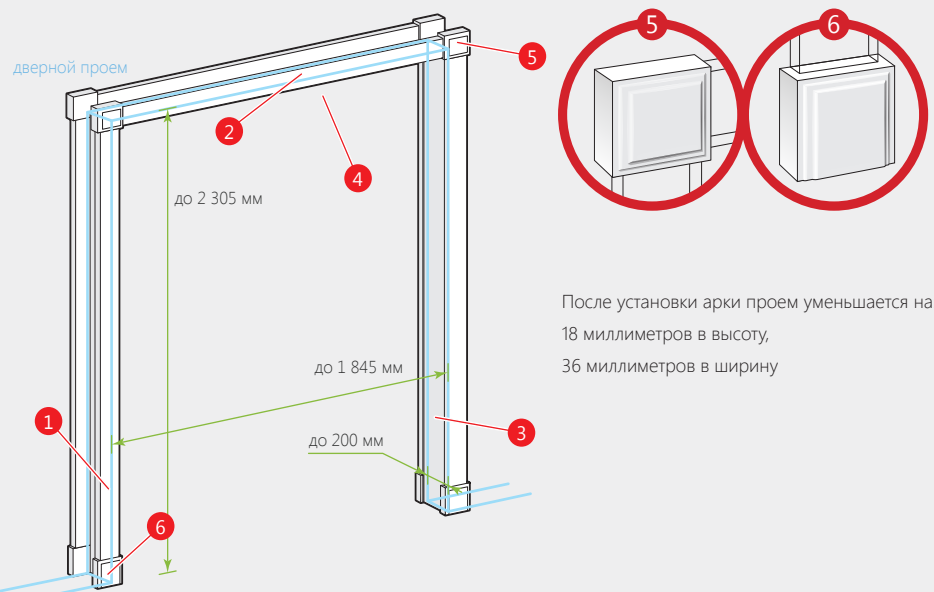
Профиль наличника шпонируемых арок

## Комплектация<sup>2</sup>

1. Наличник (L=2270 мм, Н=70 мм) — 4 шт.
2. Свод (L=1800 мм, Н=70 мм) — 2 шт.
3. Внутренняя промежуточная пластина (L=2300 мм, Н=210 мм<sup>1</sup>) — 2 шт.
4. Внутренняя промежуточная пластина (L=2000 мм, Н=210 мм<sup>1</sup>) — 1 шт.
5. Декоративный квадрат (80x80x25 мм) — 4 шт.
6. Декоративная банкетка (100x80x25 мм) — 4 шт.

Размер упакованной арки: 2320x230x50 мм.

Средний вес упакованной арки: 16 кг.



После установки арки проем уменьшается на:  
18 миллиметров в высоту,  
36 миллиметров в ширину

## Виды отделки

### МДФ, ламинированный

- Бук
- Анегри
- Дуб светлый
- Дуб темный
- Дуб беленый

- Венге
- Орех Экко
- Вишня
- Ольха
- Итальянский орех
- Белое дерево

- Молочный дуб
- Венге графит

### МДФ, без отделки

- Без отделки (под покраску)
- Шпон ясеня, без отделки (под покраску)

Виды отделки

25

Декоративные экраны

Перфорированные панели

Интерьерные панели

МДФ-профиль

Материалы продвижения



Посмотреть информацию  
о данном товаре на сайте  
[www.arkmaster.ru](http://www.arkmaster.ru)

Тип свода «Рено»



# «Симплекс Рено малая»

Арка «Симплекс» (лат. Simplex — простой) Рено малая, представляет собой аналоги уже известной Вам арки «Рено малая», выполненной в более легкой, стильной и практичной форме.

Наличники и своды арки изготавливаются из МДФ 10 мм, декоративные элементы из МДФ 16 мм.

Виды отделки

26

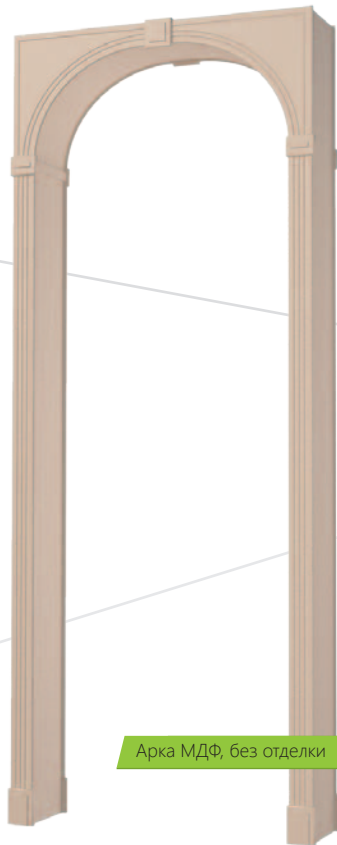
Декоративные экраны

Перфорированные панели

Интерьерные панели

МДФ-профиль

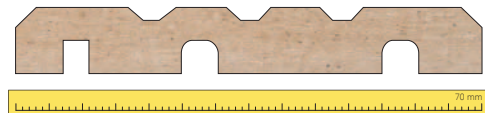
Материалы передвижения



Арка МДФ, без отделки



Арка МДФ, без отделки



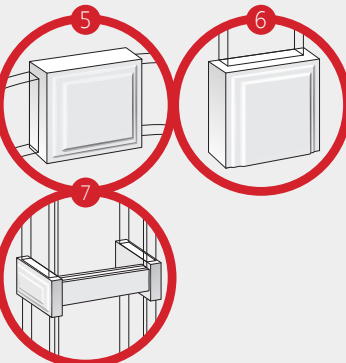
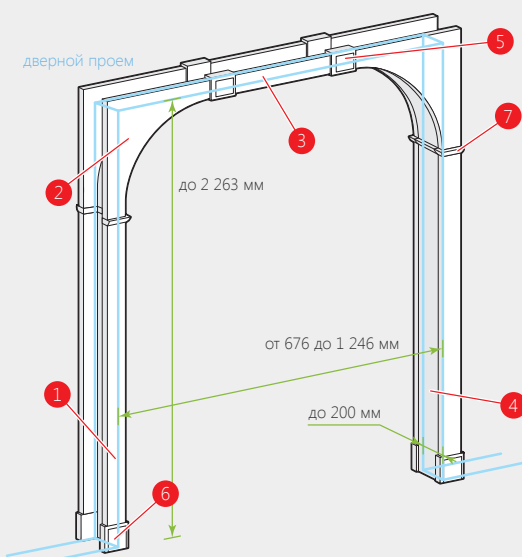
Профиль наличника арки

## Комплектация<sup>2</sup>

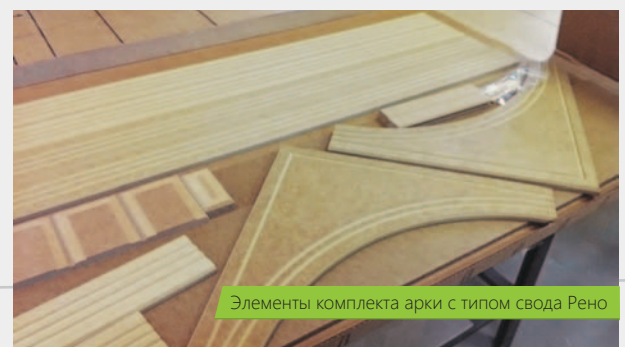
1. Наличник (L=1800 мм, Н=70 мм) — 4 шт.
2. Свод (R внутренний=320 мм) — 4 шт.
3. Сводорасширитель (L=410 мм, Н=70 мм) — 2 шт.
4. Внутренняя промежуточная пластина (L=2000 мм, Н=210 мм<sup>1</sup>) — 3 шт.
5. Квадрат (80x80x16 мм) — 4 шт.
6. Банкетка (100x80x16 мм) — 4 шт.
7. Карнизное соединение (80x250x55 мм) — 2 шт.

Размер упакованной арки: 2000x950x50 мм.

Средний вес упакованной арки: 11 кг.



После установки арки, проем уменьшается на:  
на 20 миллиметров в высоту,  
на 40 миллиметров в ширину



Элементы комплекта арки с типом свода Рено

## Виды отделки

**МДФ, без отделки**

■ Без отделки (под покраску)

Большая глубина возможна при использовании дополнительных расширительных пластин (подробнее на странице 29)

В стандартную комплектацию входят все декоративные элементы для установки в проем. На странице 29 показано, как по этикетке отличить ту или иную комплектацию. Также существует возможность приобрести декоративные элементы отдельно.

# «Симплекс Романская малая»

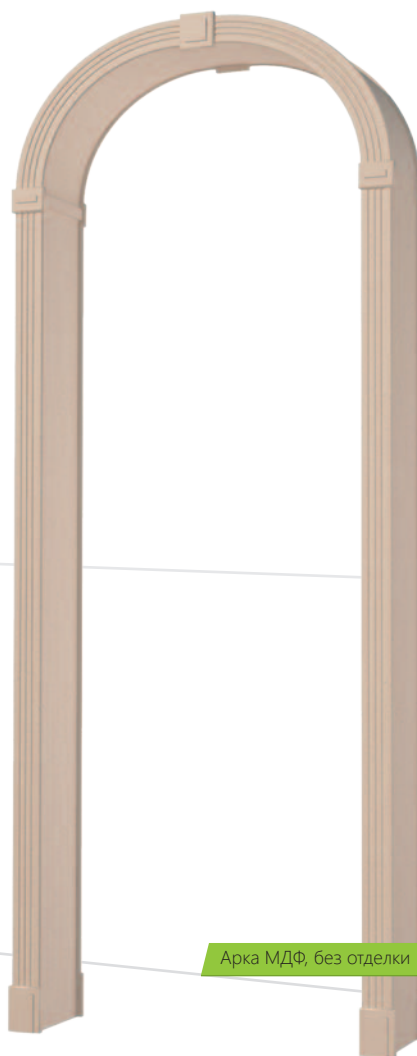


Арка «Симплекс» (лат. Simplex — простой) Романская малая, представляет собой аналоги уже известной Вам арки «Романская малая», выполненной в более легкой, стильной и практичной форме.

Наличники и своды арки изготавливаются из МДФ 10 мм, декоративные элементы из МДФ 16 мм.

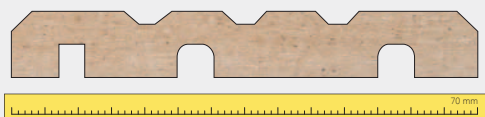


Арка МДФ, без отделки



Арка МДФ, без отделки

Виды отделки
<b>27</b>
Декоративные экраны
Перфорированные панели
Интерьерные панели
МДФ-профиль
Материалы продвижения



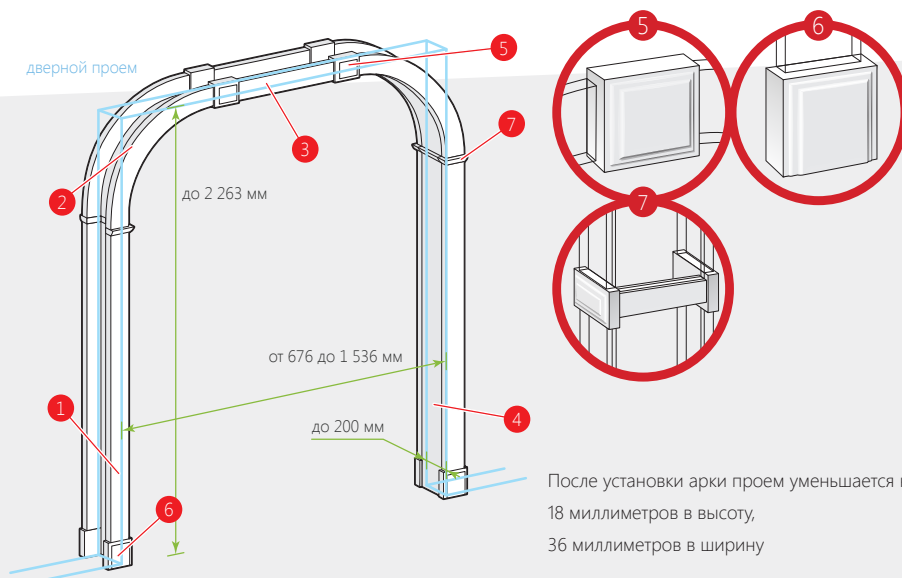
Профиль наличника арки

## Комплектация <sup>2</sup>

1. Наличник (L=1800 мм, H=70 мм) — 4 шт.
2. Свод (R внутренний=320 мм) — 4 шт.
3. Сводорасширитель (L=700 мм, H=70 мм) — 2 шт.
4. Внутренняя промежуточная пластина (L=2000 мм, H=210 мм<sup>1</sup>) — 3 шт.
5. Квадрат (80x80x16 мм) — 4 шт.
6. Банкетка (100x80x16 мм) — 4 шт.
7. Карнизное соединение (80x250x55 мм) — 2 шт.

Размер упакованной арки: 2000x220x50 мм.

Средний вес упакованной арки: 10 кг.



После установки арки проем уменьшается на:  
18 миллиметров в высоту,  
36 миллиметров в ширину

## Виды отделки

МДФ, без отделки

■ Без отделки (под покраску)



Декоративные элементы. Карнизный элемент и декоративный квадрат





Посмотреть информацию  
о данном товаре на сайте  
[www.arkmaster.ru](http://www.arkmaster.ru)

Тип свода «Олимпус»

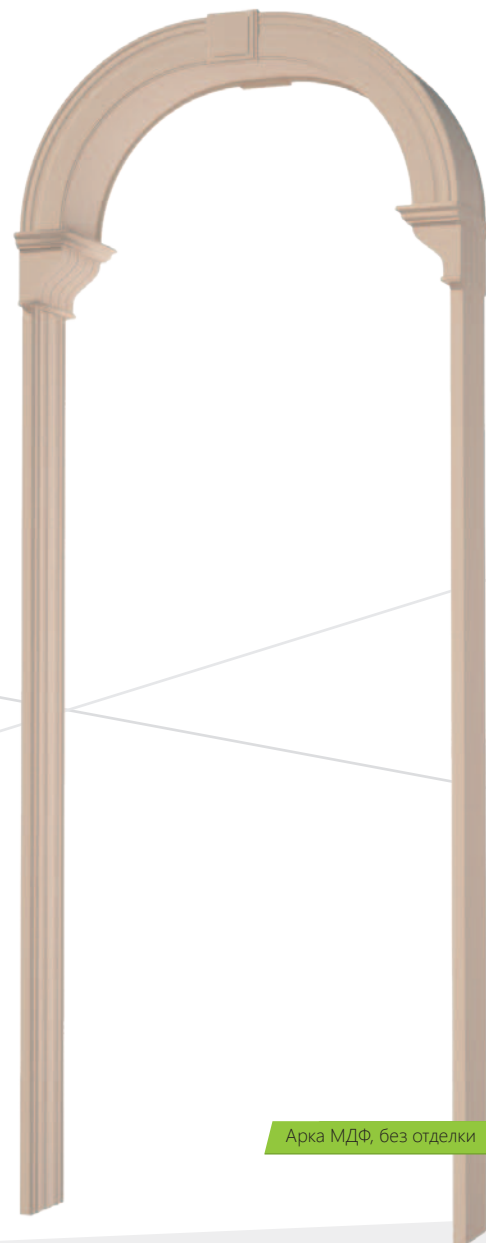


# «Олимпус»

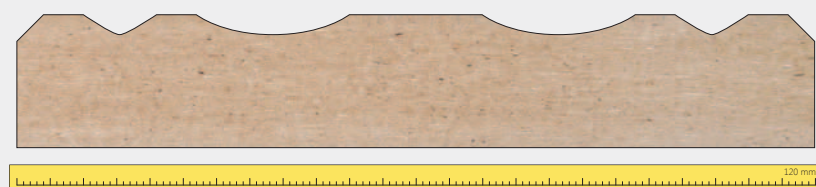
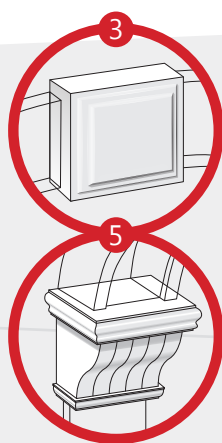
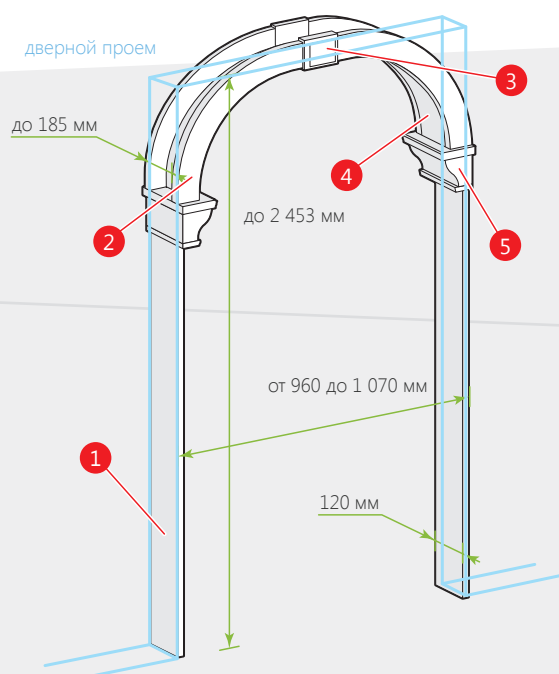
У арки «Олимпус» нет наличников, их заменяют элегантные капители и пилястры. Это позволяет использовать арку без сужения проема. Арка устанавливается, как правило, в коридорах и галереях для разграничения пространства, а также для того, чтобы подчеркнуть роскошь и убранство помещения.



Арка декорированная, белая эмаль



Арка МДФ, без отделки



## Комплектация

1. Пилястра (L=1900 мм, H=120 мм) — 2 шт.
2. Свод (R внутренний=380 мм, H=100 мм) — 4 шт.
3. Декоративный квадрат (110x110x25 мм) — 2 шт.
4. Внутренняя промежуточная пластина (L=1350 мм, H=195 мм) — 1 шт.
5. Капитель (135x250x153 мм) — 2 шт.

Размер упакованной арки: 1900x270x50 мм.

Средний вес упакованной арки: 14 кг.

Виды отделки

28

Декоративные экраны

Перфорированные панели

Интерьерные панели

МДФ-профиль

Материалы продвижения

## Виды отделки

**МДФ, без отделки**

■ Без отделки (под покраску)



Посмотреть информацию  
о дополнительных элементах  
[www.arkmaster.ru](http://www.arkmaster.ru)

# Дополнительные элементы для арок

## Расширительные пластины

Если глубина Вашего стенового проема превышает стандартно возможную глубину установки межкомнатной арки, то Вы можете приобрести внутренние промежуточные пластины увеличенной ширины. Размеры таких пластин 2100x400x3,2 мм и 2100x600x3,2 мм. Они доступны во всех цветах и продаются по 1 штуке в отдельных упаковках. Это позволяет Вам, например, при глубине стенового проема менее 290 мм приобрести 2 пластины: одну — шириной 600 мм, которую можно разделить на 2 с помощью ножовки, и вторую — шириной 400 мм.

Также отдельно можно купить карнизные вставки размером 400x25 или 600x25 мм.

Для увеличения глубины проема ламинированных арок можно приобрести стыковые планки размером 400x30 или 600x30 мм.



Внутренняя промежуточная пластина шириной 400 мм в упаковке

### МДФ, отделка «Антик» МДФ, ламинированный

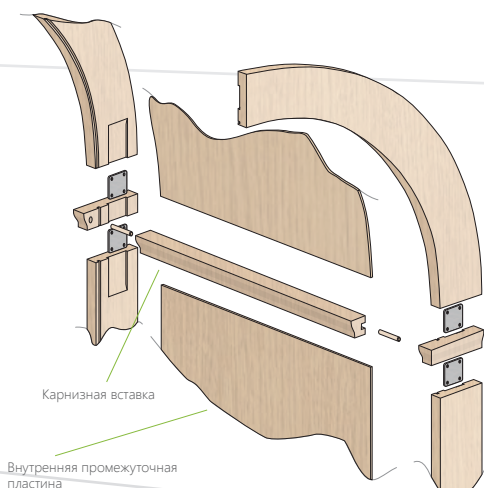
#### МДФ, без отделки

- Без отделки (под покраску)
- Шпон ясеня, без отделки (под покраску)

#### МДФ, шпонированный

- Шпон дуба
- Шпон красное дерево
- Шпон сосны

\* Для достижения более высокого качества готового изделия некоторые шпонированные арки имеют пластины с декорированной отделкой, так как шпон имеет хрупкую структуру и может ломаться или отслаиваться в местах сгиба внутренней промежуточной пластины.

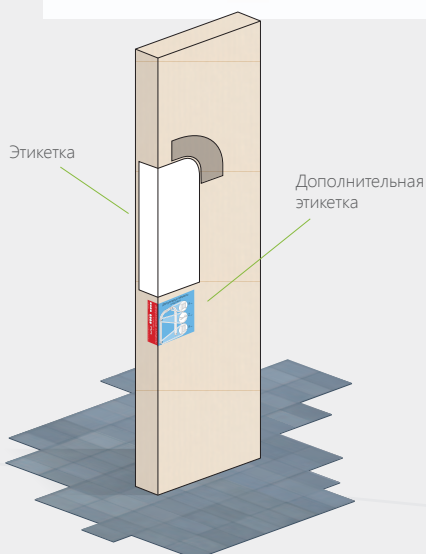
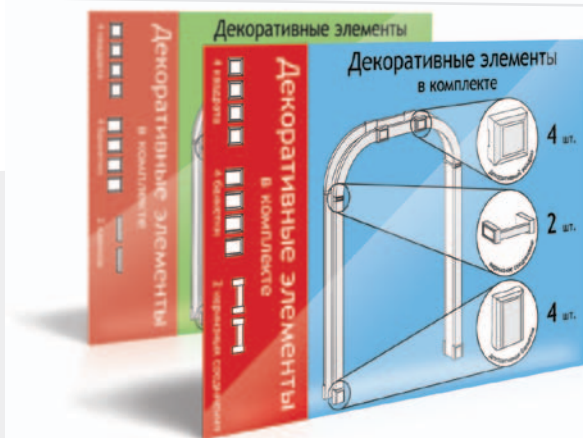


Карнизная вставка

Внутренняя промежуточная пластина

## Наборы

В стандартную комплектацию арок «Набор» входят декоративные элементы, позволяющие дополнительно украсить арку и увеличить ее установочные размеры. Упаковка арок комплектации «Набор» снабжена дополнительной этикеткой. На ней перечислены все декоративные элементы, входящие в комплект, и варианты их установки. Комплектация «Набор» ламинированных арок и арок с другой отделкой отличаются друг от друга. В комплект ламинированных арок входит карнизное соединение, а в комплект с другой отделкой — декоративный карниз. Для удобства, дополнительные этикетки имеют различные цвета. Этикетка ламинированных арок в комплектации «Набор» — синего цвета, для арок с другой отделкой — зеленого цвета.



Комплектация «Набор» для ламинированных арок и арок «Симплекс» включает в себя:

1. Декоративный квадрат, 2 комплекта — 4 шт.;
2. Карнизное соединение, 1 комплект — 2 шт.;
3. Декоративная банкетка, 2 комплекта — 4 шт.

Комплектация «Набор» для арок без отделки, массива сосны, декорированных и шпонированных включает в себя:

1. Декоративный квадрат, 2 комплекта — 4 шт.;
2. Декоративный карниз, 1 комплект — 2 шт.;
3. Декоративная банкетка, 2 комплекта — 4 шт.



Упакованные арки комплектации «Набор»

Наряду со стандартной комплектацией арок, мы предлагаем более простую комплектацию: Вы можете приобрести отдельно арку и отдельно декоративные элементы.



# Сводная таблица видов отделки арок

	Рено	Рено малая	Романская	Романская малая	Ахен	Лондон		Оксфорд малый	Квадро		Сирио	Греция	Олимпус	Симплекс Романская малая	Симплекс Рено* малая
	Пальметта*	Альба*				Оксфорд*	Оксфорд*		Квадро* малая	Ария*	Симплекс Рено*				
Массив сосны															
Без отделки		Н		Н											
МДФ															
МДФ Грунт											Н				
МДФ без отделки	Н	Н	Н	Н		✓	✓*	✓	Н	Н*			Н	Н	Н*
МДФ, облицованный натуральным шпоном ценных пород															
Шпон ясеня	Н	Н	Н	Н	Н				Н	Н*					
Шпон бука, тон ольха		Н			Н			✓							
Шпон дуба					Н			✓							
Шпон бука, тон вишня		Н						✓							
Шпон красное дерево					Н			✓							
Шпон бука, тон венге		Н			Н			✓							
МДФ, ламинированный															
Белое дерево	Н	Н*	Н	Н*	Н	Н	Н	✓	✓	✓	Н	Н*	Н	Н	Н*
Дуб молочный	Н	Н*	Н	Н*	Н	Н	Н	✓	✓*	✓	Н	Н*	Н	Н	Н*
Дуб беленый	Н	Н*	Н	Н*	Н	Н	Н	✓	✓*	✓	Н	Н*	Н	Н	Н*
Дуб светлый	Н	Н*	Н	Н*	Н	Н	Н	✓	✓*	✓	Н	Н*	Н	Н	Н*
Бук	Н	Н*	Н	Н*	Н	Н	Н	✓	✓*	✓	Н	Н*	Н	Н	Н*
Дуб темный	Н	Н*	Н	Н*	Н	Н	Н	✓	✓*	✓	Н	Н*	Н	Н	Н*
Анегри	Н	Н*	Н	Н*	Н	Н	Н	✓	✓*	✓	Н	Н*	Н	Н	Н*
Итальянский орех	Н	Н*	Н	Н*	Н	Н	Н	✓	✓*	✓	Н	Н*	Н	Н	Н*
Вишня	Н	Н*	Н	Н*	Н	Н	Н	✓	✓*	✓	Н	Н*	Н	Н	Н*
Ольха/Мил. орех	Н	Н*	Н	Н*	Н	Н	Н	✓	✓*	✓	Н	Н*	Н	Н	Н*
Орех Экко	Н	Н*	Н	Н*	Н	Н	Н	✓	✓*	✓	Н	Н*	Н	Н	Н*
Венге	Н	Н*	Н	Н*	Н	Н	Н	✓	✓*	✓	Н	Н*	Н	Н	Н*
Венге графит	Н	Н*	Н	Н*	Н	Н	Н	✓	✓*	✓	Н	Н*	Н	Н	Н*
МДФ, отделка «Антик» на гладкой основе															
Античный орех	Н			Н				✓	✓*		Н				
Античное золото	Н			Н				✓	✓*		Н				
МДФ, отделка «Антик» на натуральном шпоне															
Античное золото	Н			Н							Н				
Античный орех	Н			Н							Н				
Античный дуб	Н			Н							Н				
Античная вишня	Н			Н							Н				
Античный махагон	Н			Н							Н				
Античный венге	Н			Н							Н				



Складская программа



Изготавливается под заказ от 30 штук



Набор (квадраты, банкетки, карнизы). Складская программа



Набор. Изготавливается под заказ



# Работайте с нами

 ark master®

+7 (812) 707-40-75

[www.arkmaster.ru](http://www.arkmaster.ru)



# Инструкция по сборке арки

Виды отделки

32

Декоративные экраны

Перфорированные панели

Интерьерные панели

МДФ-профиль

Материалы продвижения

## Комплектация



## Необходимые инструменты



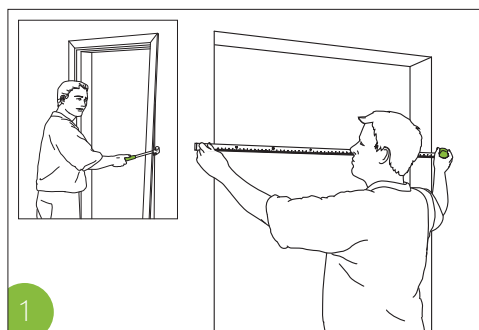
## Инструменты для установки на клей

Межкомнатные арки можно крепить к стене с помощью монтажного клея.

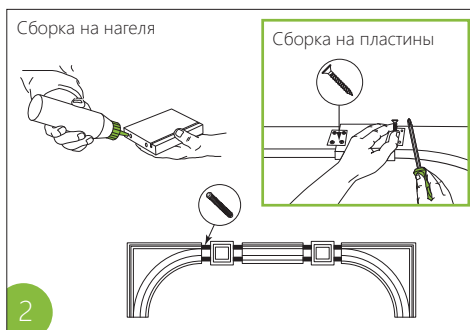


**Внимание:** существует две комплектации арок — с карнизом или карнизным соединением, и два способа крепления к стеновому проему — на саморезы или на монтажный клей.

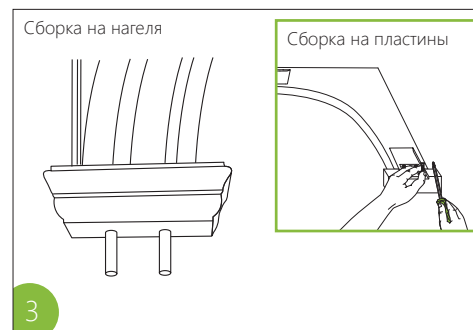
Данное руководство несет ознакомительный характер. Подробная инструкция по установке арки размещена на обороте этикетки.



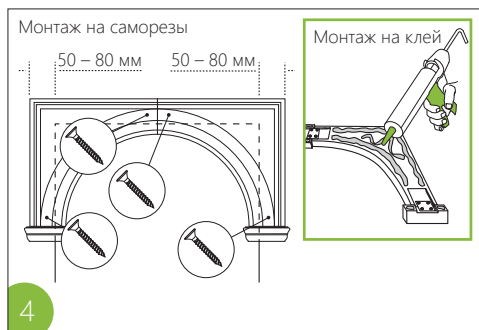
Подготовьте проем. Снимите наличники, в зависимости от желаемых размеров арки необходимо монтировать или демонтировать дверную коробку.



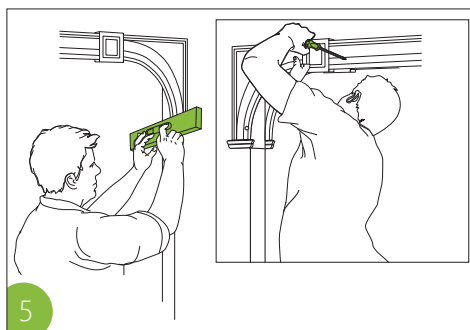
Соедините между собой детали свода арки. При большой ширине проема используйте сводорасширитель (входит в комплект). Ширина свода с внешней стороны должна быть больше ширины проема на 100 – 160 мм.



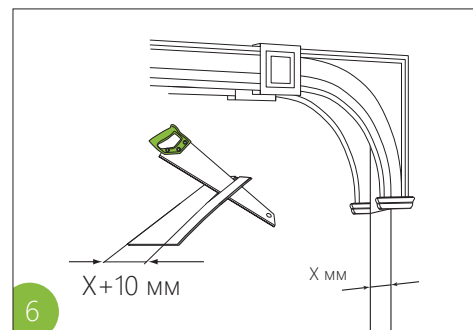
Соедините между собой карниз (или карнизное соединение для ламинированных арок) и свод арки.



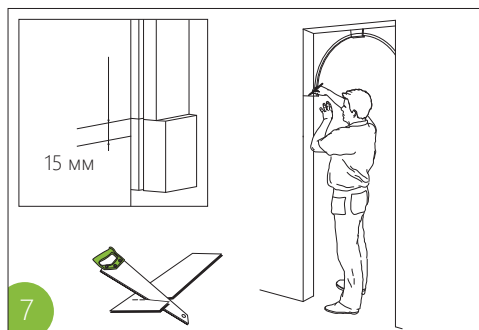
Закрепите конструкцию свода в проем. Для надежного крепления рекомендуется оставлять отступ 50 – 80 мм с каждой стороны от края проема.



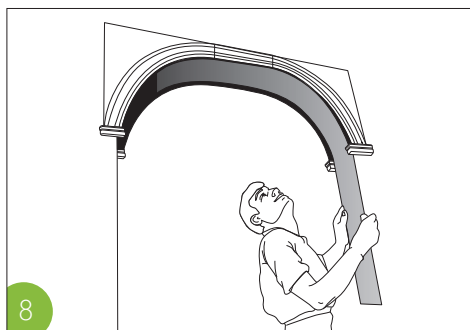
С помощью уровня сделайте отметки на обратной стороне проема. Установите ответную часть свода арки.



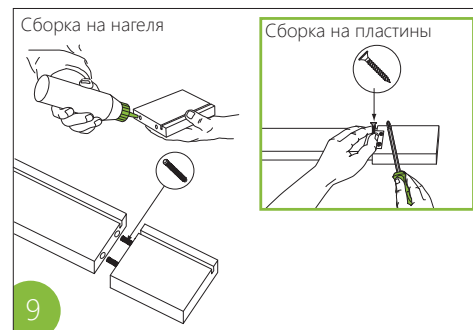
Замерьте толщину стены. Внутренняя промежуточная пластина (ВПП) заводится в пазы деталей свода арки, пазы имеют глубину 5 мм. Поэтому для определения ширины ВПП необходимо к толщине стены прибавить 10 мм.



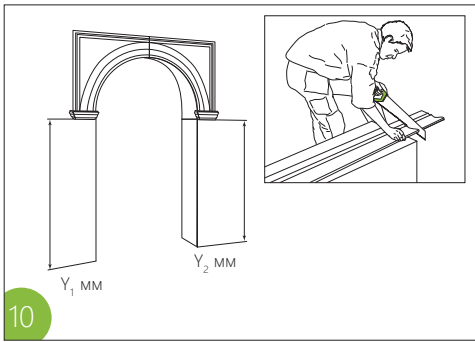
Для вычисления длины ВПП для свода необходимо учесть необходимый припуск 15 мм с двух сторон свода арки. То есть длина ВПП должна быть на 30 мм больше длины дуги свода.



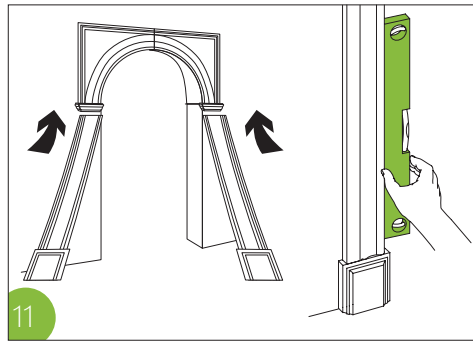
Заведите ВПП в свод арки



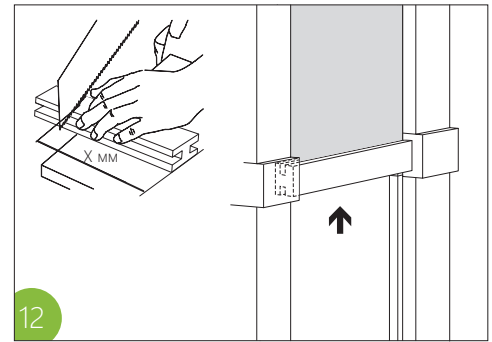
Соедините банкетки с наличниками



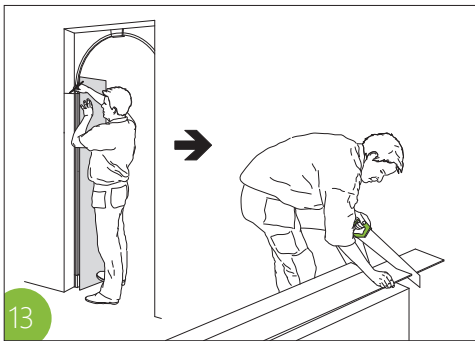
10 Замерьте расстояние между полом и установленным на свод арки карнизом. Отрежьте наличник (уже соединенный с банкеткой) нужной длины



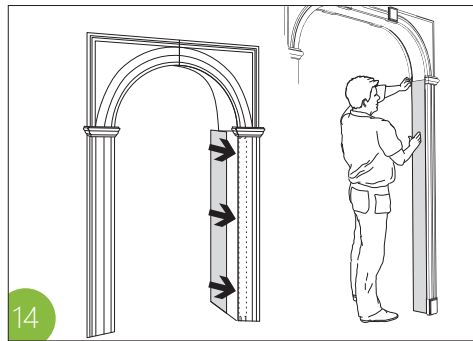
11 Приложите наличник (соединенный с банкеткой) к проему. Выровняйте наличники по уровню. Закрепите наличники с помощью саморезов или клея.



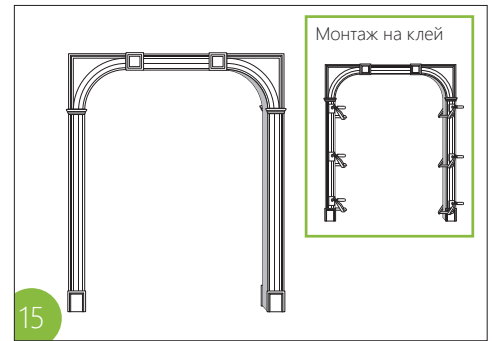
12 Для ламинированных арок: укоротите стыковую планку до длины, равной толщине стены, и установите ее.



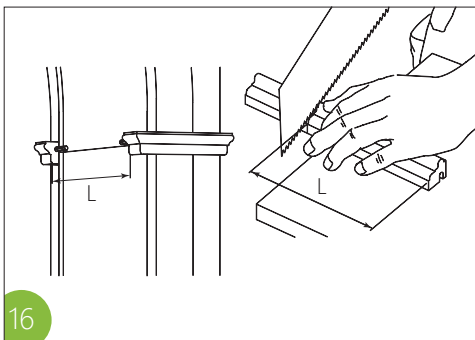
13 Отмерьте расстояние от ВПП (или от пазы стыковой планки для ламинированных арок, паз имеет глубину 5 мм), установленной в свод арки, до пола. Отрежьте боковые ВПП длиной равной полученному расстоянию. Ширина боковых ВПП вычисляется аналогично ширине ВПП, установленной в свод. Заведите боковые ВПП в пазы наличников.



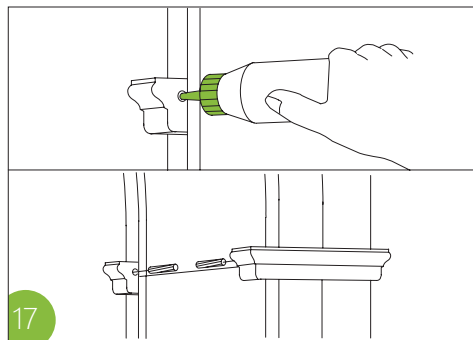
14



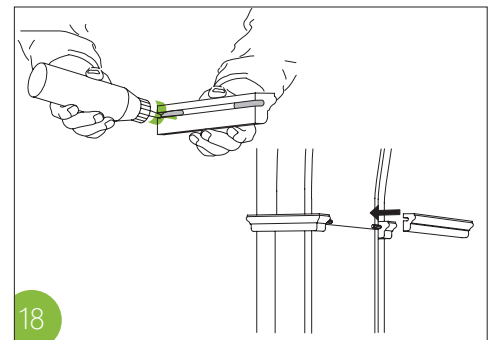
15 Закрепите наличники (соединенные с банкетками) с обратной стороны проема на саморезы или монтажный клей.



16 Для арок с карнизом: замерьте расстояние между установленными деталями карниза и согласно полученному размеру отрежьте карнизную вставку.



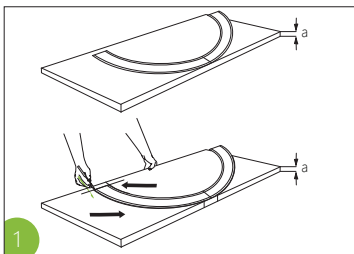
17 Установите нагель в карниз, используя столярный клей.



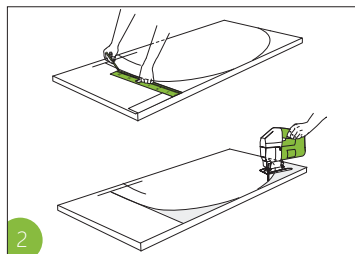
18 Установите карнизную вставку.

## Зашивка углов проема, кроме арок «Рено» и «Квадро»

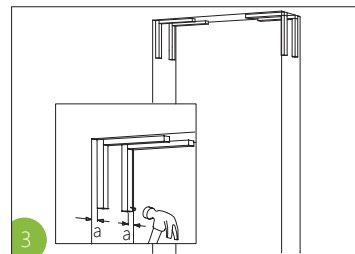
Для установки арки в прямоугольный проем необходимо зашить углы проема плитным материалом. Например гипсокартоном, ДСП, МДФ и др. (приобретается отдельно)



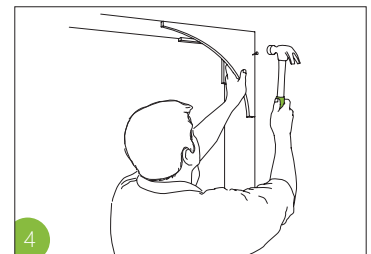
1 На материал, из которого будут вырезаны детали, необходимые для зашивки прямых углов проема, выложите в качестве шаблона элементы свода арки. Элементы обведите по внешнему радиусу.



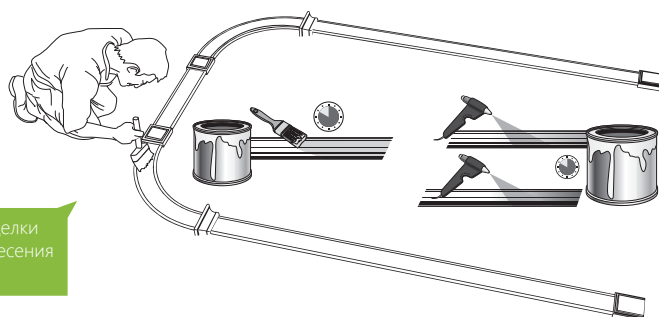
2 Недостающие грани детали дочертите по линейке. С помощью лобзика выпилите детали.



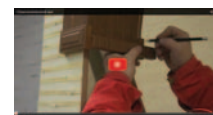
3 В углах проема установите каркас — закрепите бруски, металлический профиль для гипсокартона на глубину равной толщине материала, из которого были выпилены детали для зашивки углов.



4 Закрепите детали на каркас. Так как свод арки необходимо устанавливать с отступом от края проема на 50 – 80 мм, то свод будет установлен внахлест на зашивку углов.



Арки без отделки требуют нанесения покрытия.



Смотрите видео сборки межкомнатной арки на сайте [www.arkmaster.ru/useful/video\\_instruction](http://www.arkmaster.ru/useful/video_instruction)



# Декоративные экраны



Виды отделки

Межкомнатные арки

34

Перфорированные панели

Интерьерные панели

МДФ-профиль

Материалы продвижения

При производстве экранов используются массив дерева и МДФ, материал максимально близкий по структуре к натуральному дереву. Экологически чистые материалы — залог здоровой атмосферы в Вашем доме.

Угловой элемент

Модульная верхняя крышка

Обвязка

Заполнение

Боковая зашивка

Конструкция декоративного экрана разработана таким образом, чтобы ничего не препятствовало нормальному воздухообмену.

32 варианта отделки экранов, среди которых массив бука, массив дуба, без отделки, декорированные, ламинированные, отделка «Антик» и декорированные финиш-пленкой.

Модульная конструкция позволяет установить экран практически любого размера. Просто укоротите элементы ножовкой, либо соберите один экран из нескольких наборов.

Ножка

Торцевой элемент

Радиатор отопления



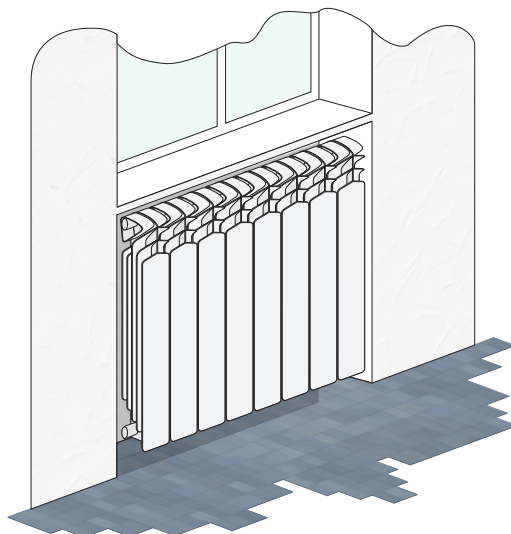
Декоративные экраны — важная часть декора помещения. Радиатор отопительной системы в завершенном интерьере должен выполнять свою функцию, оставаясь незаметным. Экраны **АркМастер** позволяют скрыть радиатор отопления, нарушающий общий стиль, и придать интерьеру законченный вид.



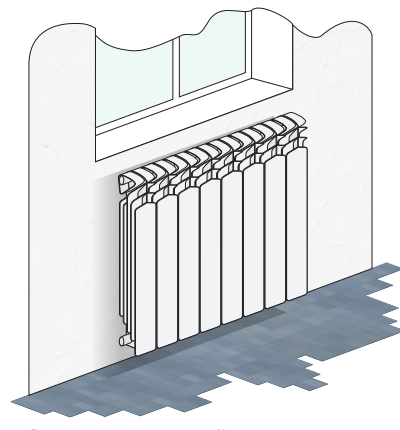
Посмотрите информацию  
о экранах на сайте  
[www.arkmaster.ru](http://www.arkmaster.ru)

## Варианты установки

Радиатор отопления может быть расположен как в нише, так и открыто вдоль стен. Если радиатор находится в нише, Вам необходимо измерить ширину и высоту ниши, затем установить экран нужного размера, прикрепив его к стене. Чтобы закрыть открыто расположенный радиатор, используйте боковые зашивки и модульную крышку для экранов «Классический» и «Контур» или экран «Модерн» в комплектации короб (подробнее на странице 39).



Радиатор, расположенный в нише



Радиатор, расположенный открыто вдоль стены

Виды отделки

Межкомнатные  
арки

35

Перфорирован-  
ные панели

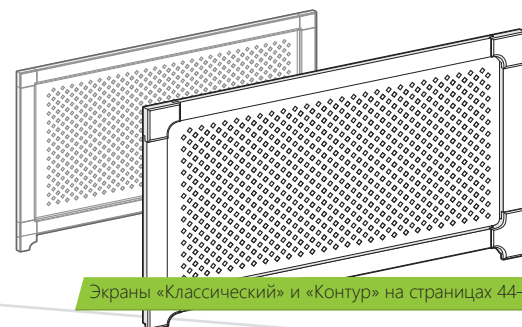
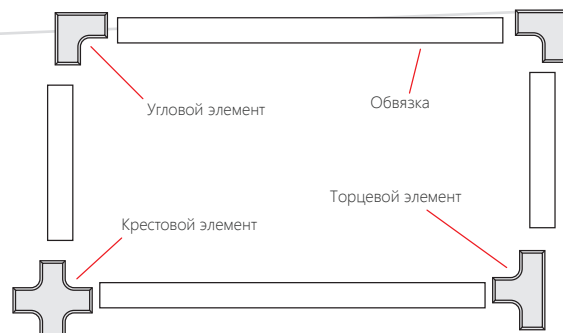
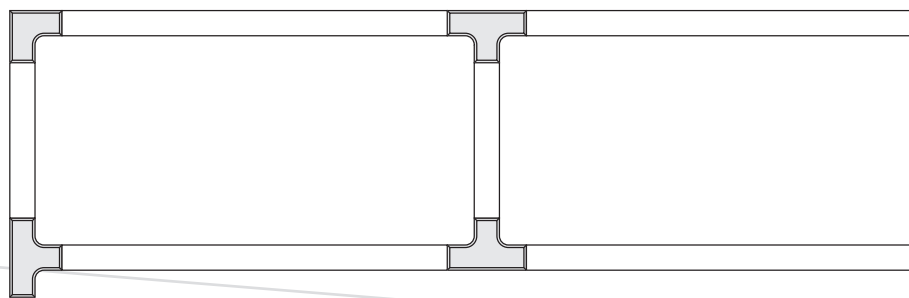
Интерьерные  
панели

МДФ-профиль

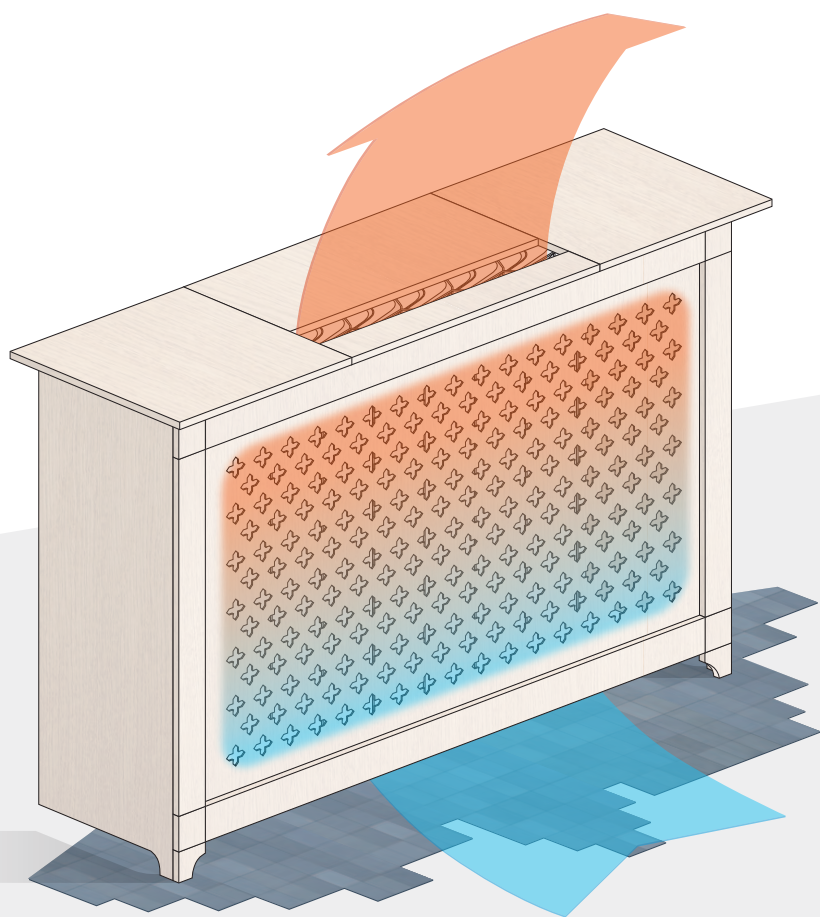
Материалы  
продвижения

## Модульная конструкция

Для правильного выбора размера экрана Вам необходимо замерить ширину и высоту ниши, в которой находится радиатор. С помощью дополнительных наборов Вы можете собрать экран любого размера. Модульная конструкция позволяет регулировать размеры экрана.



Экраны «Классический» и «Контур» на страницах 44–45



## Воздухообмен

Конструкция декоративного экрана разработана таким образом, чтобы не препятствовать нормальному воздухообмену. Экраны **АркМастер** не нарушают теплообменных процессов в Вашем доме, так как обладают высокой теплоотдачей.

Прямое конвекционное действие батарей оказывает негативное влияние на самочувствие человека — появляется чувство усталости, головная боль. Декоративные экраны защищают от этого, в значительной степени снижая вредное воздействие на организм человека от прямого, постоянно действующего инфракрасного излучения от нагретой поверхности металла отопительного прибора (не снижая при этом его тепловой мощности).

Для того, чтобы закрепить экран, он должен заходить за края ниши как минимум на ширину профиля. Кроме того, для безопасности и поддержания правильного теплообмена декоративный экран необходимо устанавливать на расстоянии не менее 35–40 мм от радиатора и 60–70 мм от пола и подоконника (если он расположен под подоконником). Соблюдая удаленность экрана от пола, Вы исключаете возможность попадания влаги на нижнюю часть экрана во время влажной уборки.





Посмотреть информацию  
о данном товаре на сайте  
[www.arkmaster.ru](http://www.arkmaster.ru)

Тип экрана «Рамочный»



# «Стандарт»

Экран «Стандарт» выделяется среди других типов экранов деликатным узким профилем обрамления (40 мм). Идеальный вариант готового решения, экран не требует сборки. Не рекомендуется корректировать размеры экранов «Стандарт» в домашних условиях. Если для Вашей ниши не подходят типовые размеры экранов, Вы можете заказать их по индивидуальным размерам.



Экран «Стандарт», цвет вишня. Заполнение перфорированная панель ХДФ «Готика»



Цвет белый. Заполнение перфорированная панель ХДФ «Дамаско»

Виды отделки

Межкомнатные арки

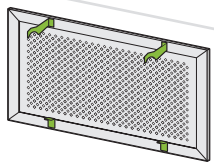
36

Перфорированные панели

Интерьерные панели

МДФ-профиль

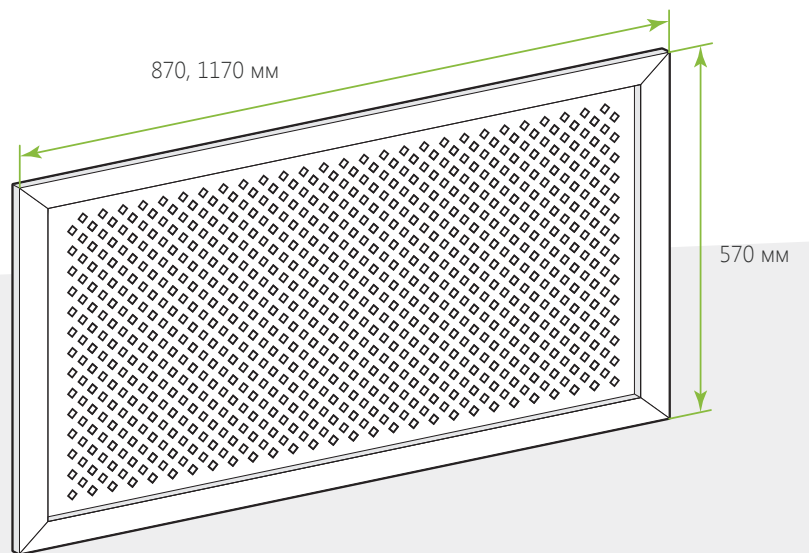
Материалы продвижения



Используйте специальные металлические подвесы для установки экрана на радиатор отопления. (подробнее на странице 51)



Экран «Стандарт», цвет венге. Заполнение перфорированная панель ХДФ «Романико»



## Комплектация

1. Экран в сборе с заполнением. Ширина обвязки 40 мм

Размеры упакованных экранов: 576x876x16 и 576x1176x16 мм

В качестве заполнения, которое входит в стандартную комплектацию, используются перфорированные панели ХДФ. Вы можете выбрать экраны с рисунком перфорации «Готика», «Дамаско», «Дедало», «Квадро 10-20» и «Романико»

## Виды отделки

### МДФ, декорированный финиш-пленкой

- Белый
- Венге
- Ольха
- Дуб
- Вишня
- Клен
- Бук
- Орех
- Алюминий



Ножки для экрана

Установите декоративный экран на специальные ножки.

Комплект 2 шт.





Посмотреть информацию  
о данном товаре на сайте  
[www.arkmaster.ru](http://www.arkmaster.ru)

Больше простора — никаких преград!

Тип экрана «Рамочный»

# «Классик» НОВИНКА

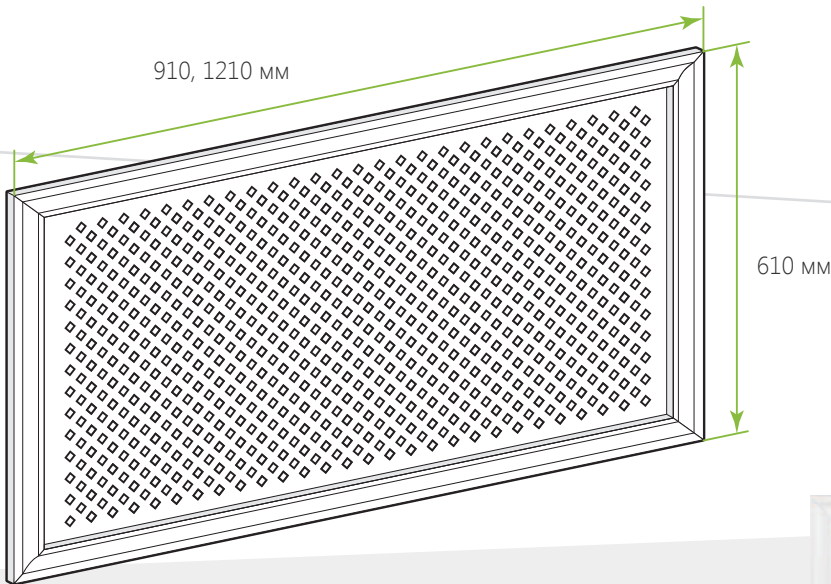
Экран «Классик» отличается от других экранов классическим рельефным профилем 60 мм. Идеальный вариант готового решения, экран не требует сборки. Размеры экрана «Классик» не рекомендуется корректировать в домашних условиях.



Крепление экрана к стене



Цвет венге. Заполнение перфорированная панель ХДФ «Ромбо»



Экран «Классик», цвет дуб. Заполнение перфорированная панель ХДФ «Эленико»



Экран «Классик», цвет белый. Заполнение перфорированная панель ХДФ «Кристалл»



Экран «Классик», цвет венге. Заполнение перфорированная панель ХДФ «Ромбо»

## Комплектация

1. Экран в сборе с заполнением. Ширина обвязки 60 мм

Размеры упакованных экранов: 616x916x22 и 616x1216x22 мм

В качестве заполнения, которое входит в стандартную комплектацию, используются перфорированные панели ХДФ. Вы можете выбрать экраны с рисунком перфорации «Кристалл», «Ромбо», «Эленико»

## Виды отделки

МДФ, декорированный финиш-пленкой

- Белый
- Венге
- Ольха
- Дуб
- Вишня
- Клен
- Бук
- Орех
- Алюминий

Виды отделки

Межкомнатные арки

37

Перфорированные панели

Интерьерные панели

МДФ-профиль

Материалы продвижения





Посмотреть информацию  
о данном товаре на сайте  
[www.arkmaster.ru](http://www.arkmaster.ru)

Тип экрана «Рамочный»



# «Модерн»

Экран «Модерн» отличается обрамлением с плавным округлым очертанием профиля (55 мм). Идеальный вариант готового решения, экран не требует сборки. Не рекомендуется корректировать размеры экранов «Модерн» в домашних условиях.



Профиль экрана «Модерн», цвет вишня



Цвет вишня. Заполнение перфорированная панель ХДФ «Романико»

Виды отделки

Межкомнатные арки

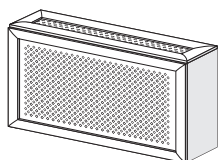
38

Перфорированные панели

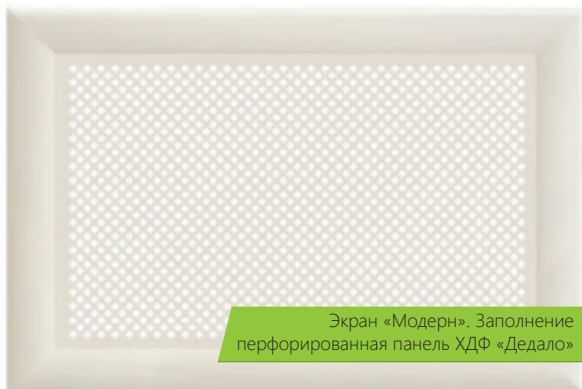
Интерьерные панели

МДФ-профиль

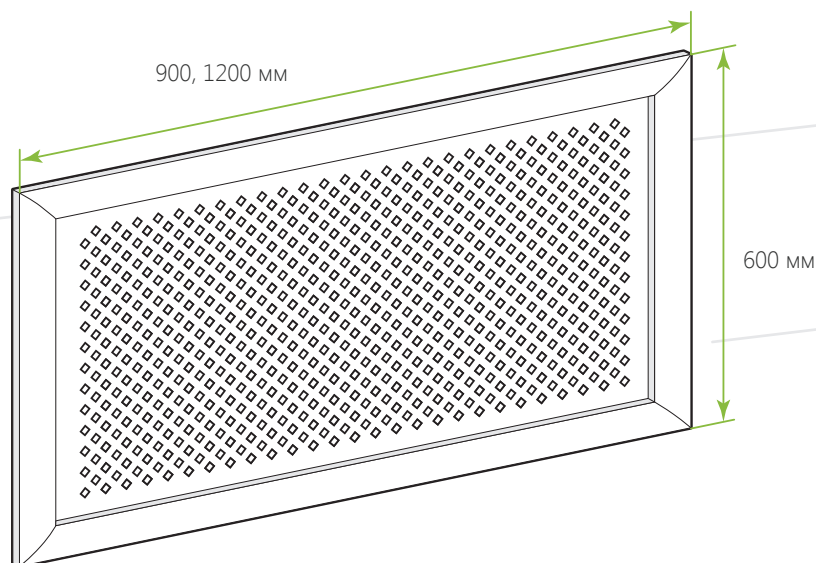
Материалы продвижения



Помимо стандартной комплектации «Рамка» существует набор «Короб» (подробнее на странице 40)



Экран «Модерн». Заполнение перфорированная панель ХДФ «Дедало»



## Комплектация

1. Экран в сборе с заполнением. Ширина профиля 55 мм

Размер упакованных экранов: 1206x606 и 906x606 мм

В качестве заполнения, которое входит в стандартную комплектацию, используются перфорированные панели ХДФ. Вы можете выбрать экраны с рисунком перфорации «Готика», «Дамаско», «Дедало», «Квадро 10-20» и «Романико»

## Виды отделки

МДФ, декорированный финиш-пленкой

- Белый
- Венге
- Ольха
- Дуб
- Вишня
- Клен
- Бук
- Орех
- Алюминий



Установленный на ножки экран

Установите декоративный экран на специальные ножки.

Комплект 2 шт.

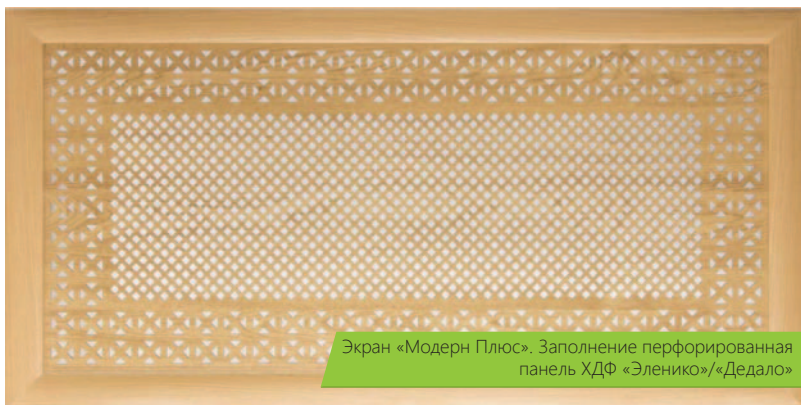


Тип экрана «Рамочный»

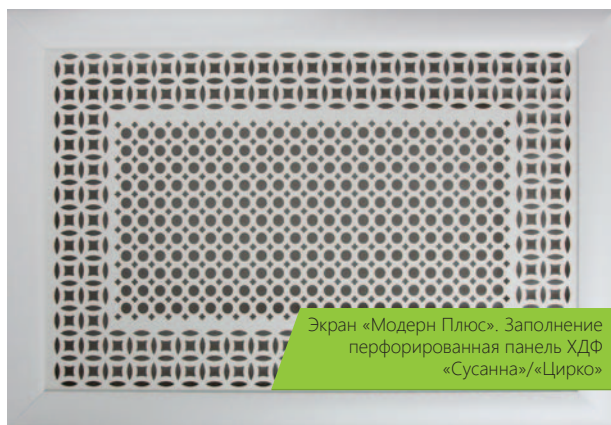
# «Модерн Плюс» **НОВИНКА**



Экран «Модерн Плюс» имеет тот же округлый профиль, что и экран «Модерн» — 55 мм. Уникальная особенность этих экранов — заполнение с двойным рисунком перфорации.



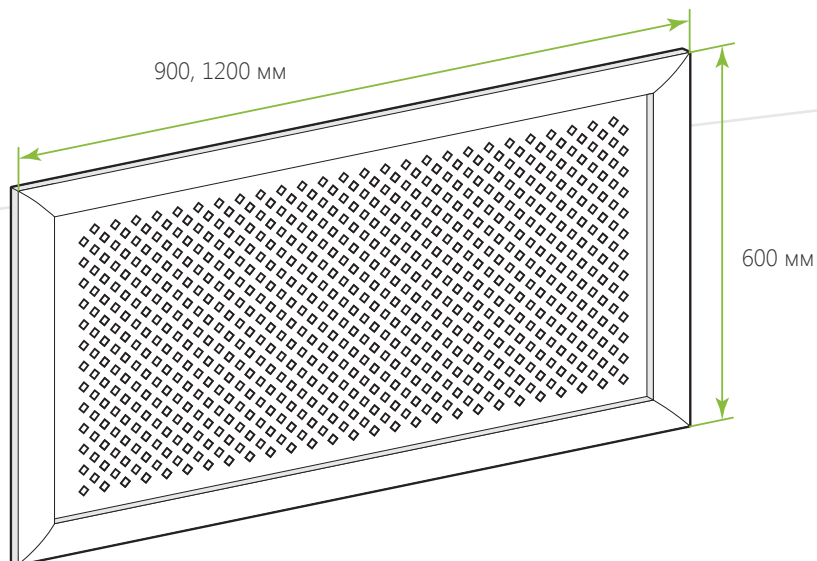
Экран «Модерн Плюс». Заполнение перфорированная панель ХДФ «Эленико»/«Дедало»



Экран «Модерн Плюс». Заполнение перфорированная панель ХДФ «Сусанна»/«Цирко»



Цвет белый. Заполнение перфорированная панель ХДФ «Сусанна»/«Цирко»



## Комплектация

1. Экран в сборе с заполнением. Ширина профиля 55 мм

Размер упакованных экранов: 1206x606 и 906x606 мм

В качестве заполнения, которое входит в стандартную комплектацию, используются перфорированные панели ХДФ. Вы можете выбрать экраны с рисунком перфорации с двойным рисунком: «Сусанна»/«Цирко», «Дамаско»/«Квадро11»/«Дамаско», «Эленико»/«Дедало»

## Виды отделки

### МДФ, декорированный финиш-пленкой

- Белый
- Венге
- Ольха
- Дуб
- Вишня
- Клен
- Бук
- Орех
- Алюминий



Установленный на подвесы экран

Установите декоративный экран на специальные металлические подвесы (подробнее на странице 51).

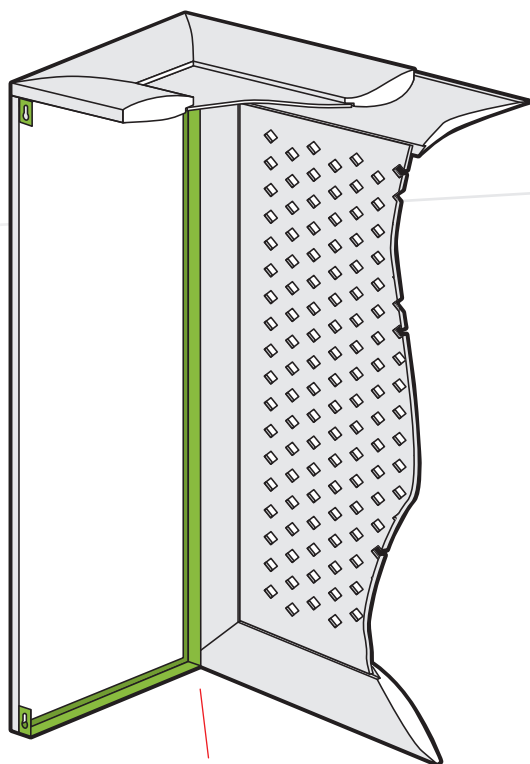
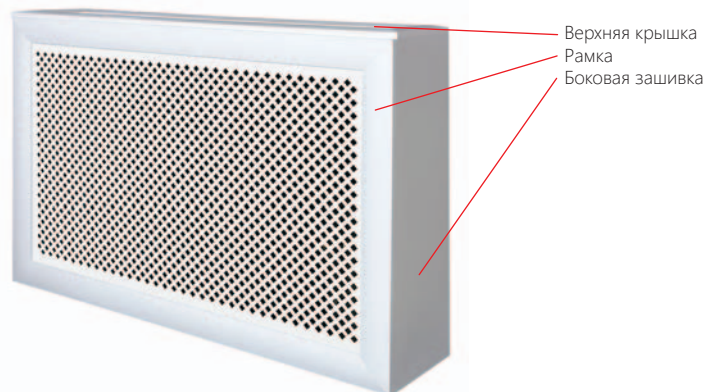
Комплект 2 шт.



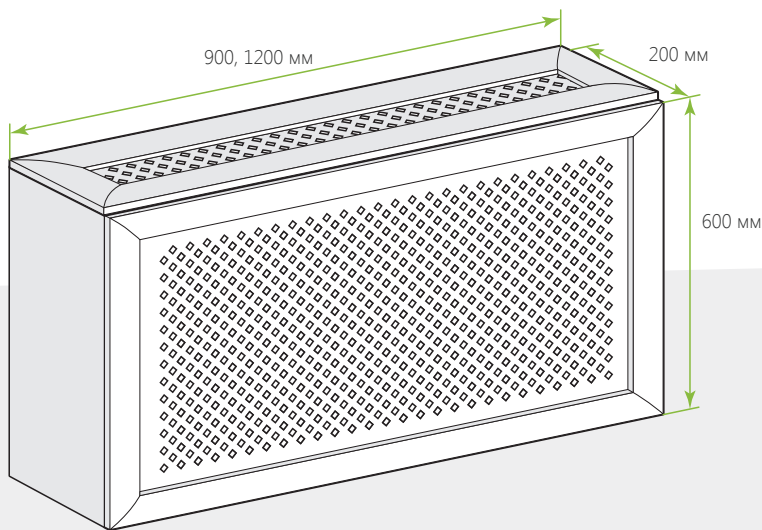
- Виды отделки
- Межкомнатные арки
- 39**
- Перфорированные панели
- Интерьерные панели
- МДФ-профиль
- Материалы продвижения

# «Модерн» экран с коробом

Экран для батареи «Модерн» с коробом представляет собой готовый экран с боковыми зашивками и верхней крышкой. Не рекомендуется регулировать размеры короба в домашних условиях. Если для Вашего радиатора не подходят типовые размеры экранов «Модерн», Вы можете заказать эти экраны по индивидуальным размерам.



Кронштейны с проушинами для подвешивания экрана



Варианты заполнения:

Складская программа:

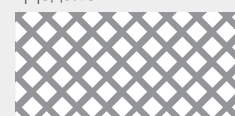
«Готика»



«Дамаско»



«Дедало»



Под заказ:

«Романико»



«Квадро 10–20»



«Ротанговое полотно»



## Виды отделки

МДФ, декорированный финиш-пленкой

- Белый
- Венге
- Ольха
- Дуб
- Вишня
- Клен
- Бук
- Орех
- Алюминий

## Комплектация

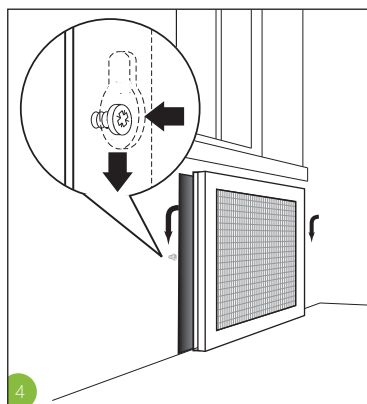
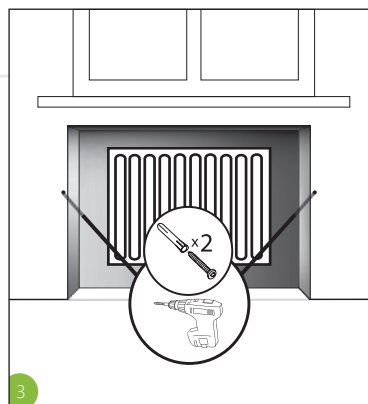
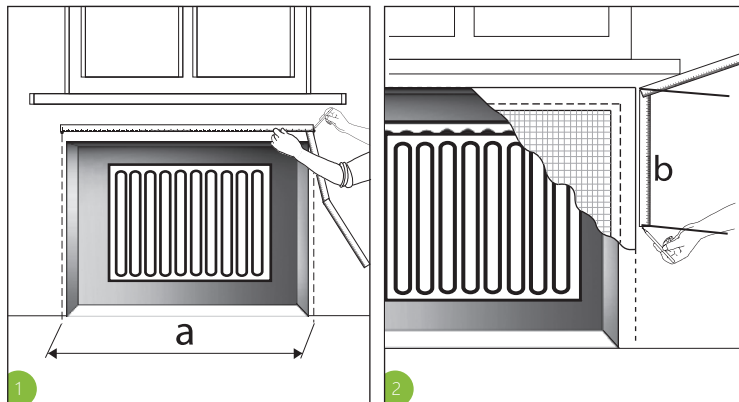
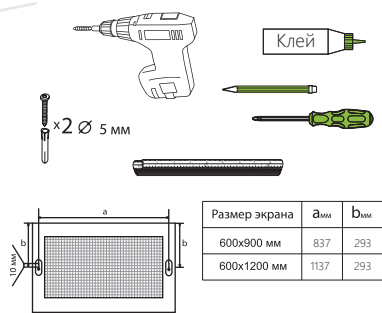
1. Экран-рамка в сборе с заполнением
2. Верхняя крышка с заполнением
3. Боковая зашивка — 2 шт.
4. Металлические кронштейны — 2 шт.

Размеры упакованных экранов: 910x620x50 мм, вес — 6,6 кг;  
1210x620x50 мм, вес — 7,7 кг.



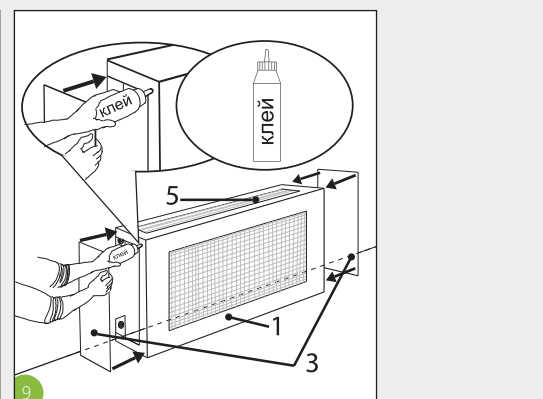
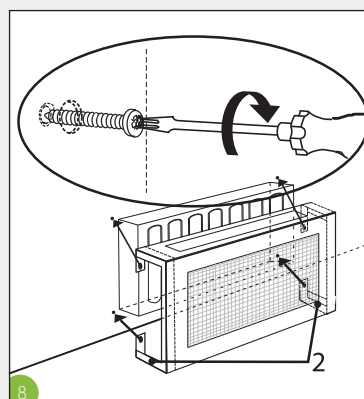
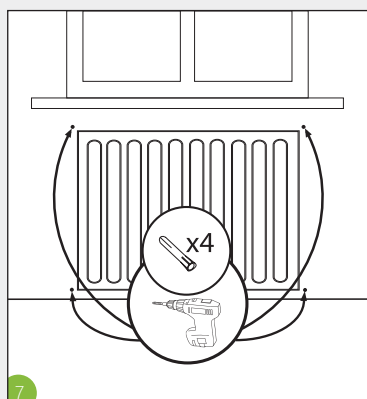
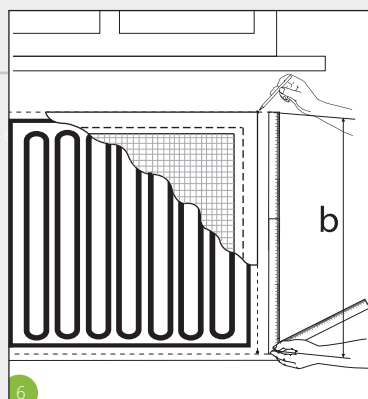
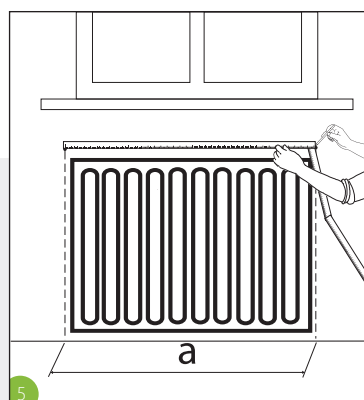
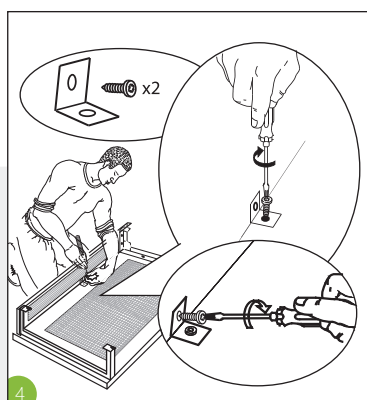
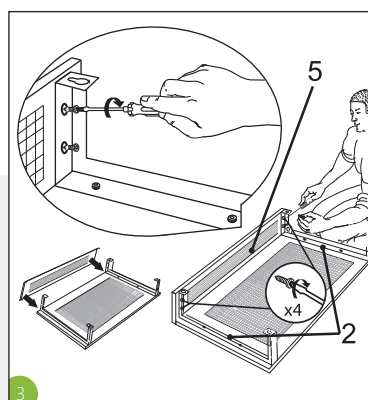
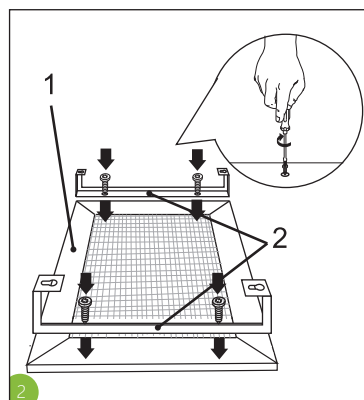
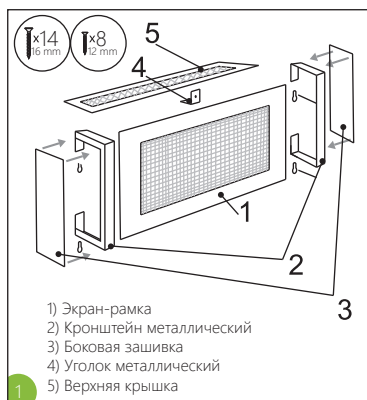
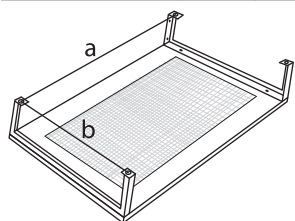
# Инструкции по сборке экранов «Модерн»

## Экран для батареи



## Экран для батареи с коробом

Размер экрана	a <sub>мм</sub>	b <sub>мм</sub>
600x900 мм	850	525
600x1200 мм	1150	525





Посмотреть информацию  
о данном товаре на сайте  
[www.arkmaster.ru](http://www.arkmaster.ru)

Тип экрана «Массив»



# «Массив»

Готовый экран из массива бука или дуба, не требует сборки. Не рекомендуется регулировать размеры экранов «Массив» в домашних условиях.

Дерево — это материал, свойства которого проверены временем. Экраны из натурального дерева гармонично вписываются в любой интерьер.

Декоративные экраны из натурального дерева не рассыпаются от постоянного воздействия тепла. Такие экраны легки, надежны и экологически безопасны, так как при нагревании дерево не выделяет вредных веществ.

Виды отделки

Межкомнатные арки

42

Перфорированные панели

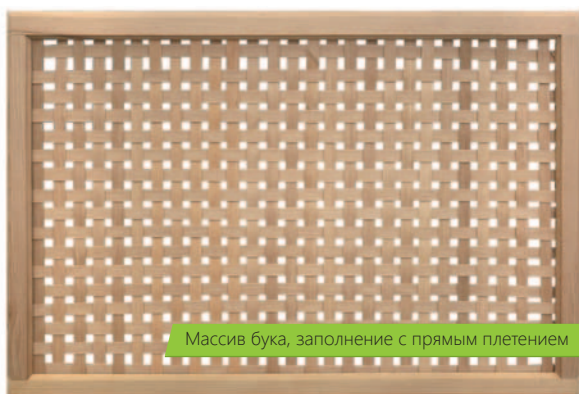
Интерьерные панели

МДФ-профиль

Материалы передвижения



Специальные подвесы позволяют установить экран на стену



Массив бука, заполнение с прямым плетением



Массив бука, заполнение с диагональным плетением



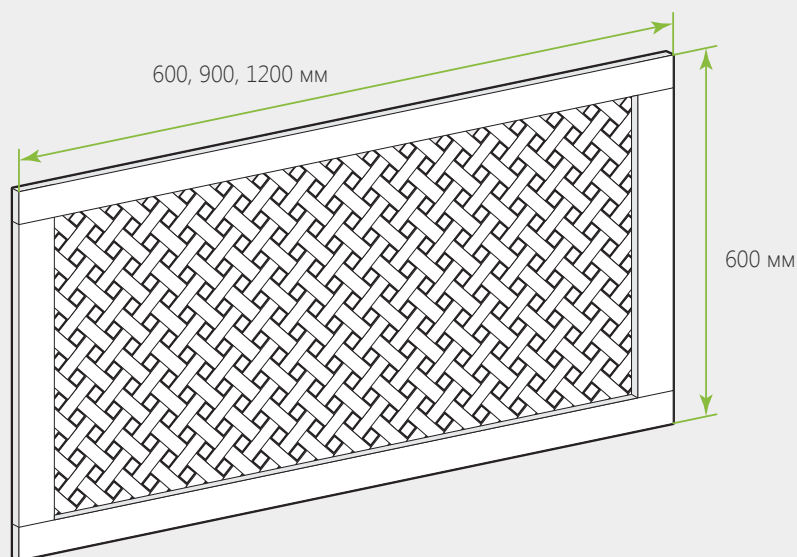
Заполнение с прямым плетением



Заполнение с диагональным плетением



Массив дуба, заполнение с прямым плетением



## Комплектация

1. Экран в сборе с заполнением. Ширина обвязки 40 мм

Размеры упакованных экранов: 606x606x22, 906x606x22, 1206x606x22 мм.

В качестве заполнения экранов «Массив» используется натуральное полотно из плетеного шпона бука или дуба с прямым или диагональным плетением.

## Виды отделки

### Массив, без отделки

- Массив бука
- Массив дуба





Посмотреть информацию  
о данном товаре на сайте  
[www.arkmaster.ru](http://www.arkmaster.ru)

Больше простора — никаких преград!

Тип экрана «Шпонированный»

# «Legno»



Экраны для радиаторов «Legno» изготавливаются только из натуральных материалов. Для изготовления рамки экрана используется плита МДФ. По механическим характеристикам плиты идентичны натуральному дереву. Но в отличие от натурального дерева изделия из МДФ практически не подвержены деформации в связи с перепадами температур.

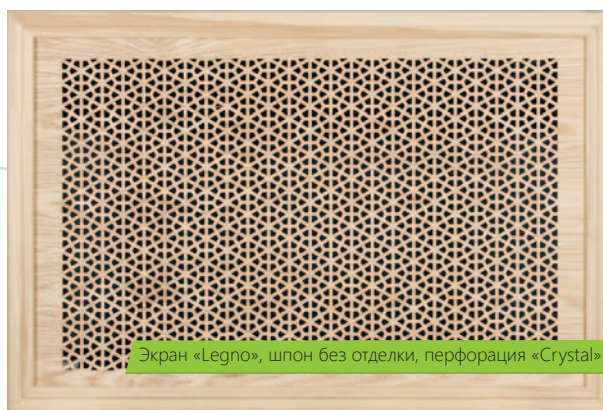
Заполнение экранов изготавливается из высококачественного европейского сырья ХДФ Homanit. ХДФ (HDF — High Density Fiberboard) — древесно-волокнистая плита высокой плотности, продукт, аналогичный плите МДФ, но превышающий ее по плотности.

Лицевая поверхность рамки и панелей экранов декорируется натуральным шпоном. Натуральный шпон, который используется в производстве экранов АркМастер, — это тонкие листы древесины, имеющие натуральный цвет и структуру. Лист натурального шпона производят путем среза тонкого слоя с поверхности массива дерева.

Главная цель — сохранить деревянную структуру поверхности. Плюсы натурального шпона это: экологическая чистота материала, уникальность фактуры, эстетичность.



Экран «Legno», шпон без отделки, перфорация «Cindia»



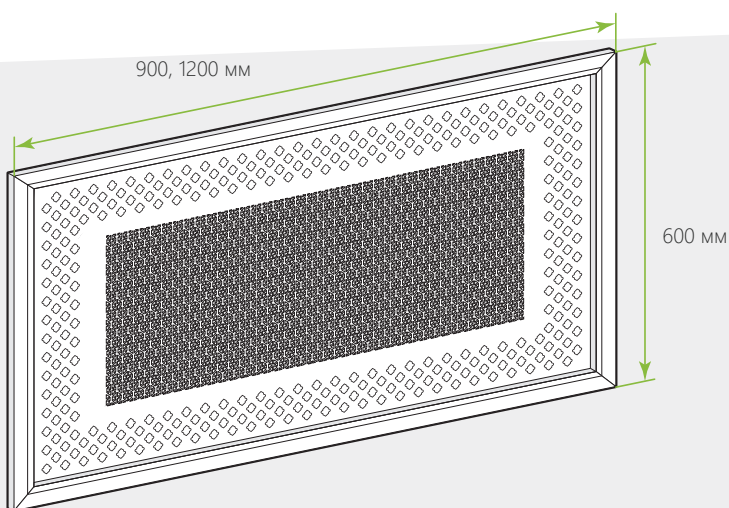
Экран «Legno», шпон без отделки, перфорация «Crystal»



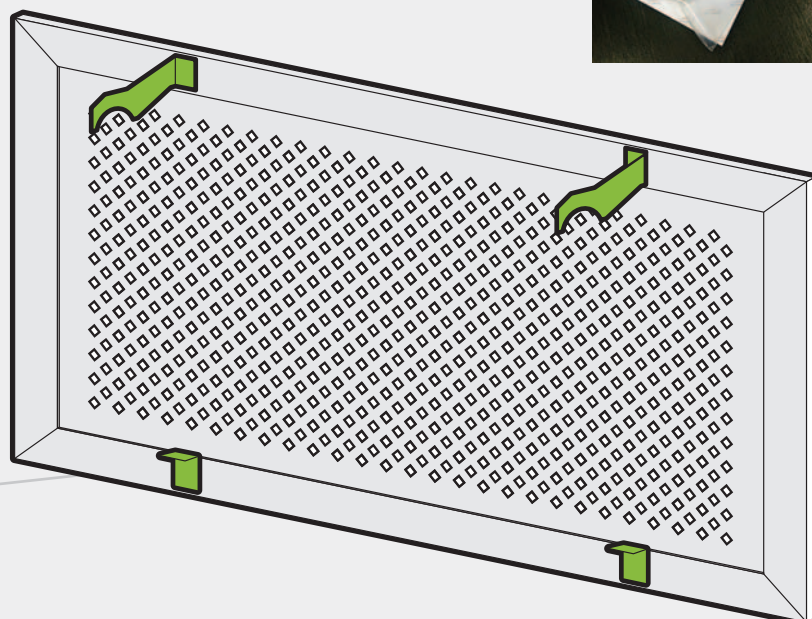
Экран «Legno», шпон без отделки, перфорация «Cindia»



Перед установкой рекомендуем Вам защитить экран «Legno» лакокрасочным покрытием.



Используйте специальные металлические подвесы для установки экрана на радиатор отопления. (подробнее на странице 51)



## Комплектация

1. Экран в сборе с заполнением. Ширина профиля 40 мм

Размеры упакованных экранов: 906x606x22, 1206x606x22 мм.

## Виды отделки

**МДФ, шпонированный**  
Legno «Cindia», «Crystal», шпон ясеня

Виды отделки

Межкомнатные арки

43

Перфорированные панели

Интерьерные панели

МДФ-профиль

Материалы продвижения



Посмотреть информацию  
о данном товаре на сайте  
[www.arkmaster.ru](http://www.arkmaster.ru)

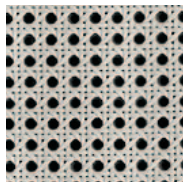
Тип экрана «Классический»



# «Классический»

Сборный классический экран великолепно вписывается в интерьер любого помещения и придает ему красивый и законченный вид.

Конструкция экрана позволяет Вам самостоятельно регулировать размеры. Данный экран представляет собой стандартный набор элементов. При необходимости укоротив отдельные элементы или используя дополнительные, приобретаемые отдельно, Вы сможете закрыть радиатор любого размера.

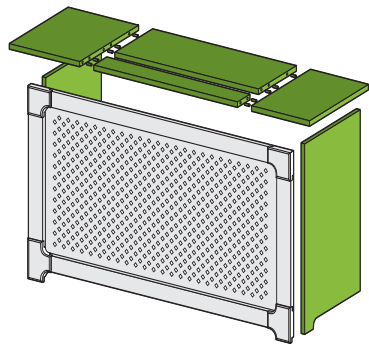


В качестве заполнения в стандартном наборе экрана «Классический» предусмотрено искусственное ротанговое полотно. Это полотно изготовлено из целлюлозы, армированной капроновой нитью.

Оно абсолютно экологично, обладает достаточной прочностью и эластичностью, равномерно распределяет потоки горячего воздуха. Искусственное ротанговое полотно внешне практически не отличается от натурального. Такое полотно придает легкость экрану и служит великолепным украшением интерьера.



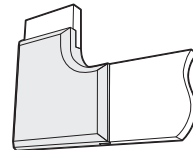
Экран белый, боковые зашивки и модульная крышка



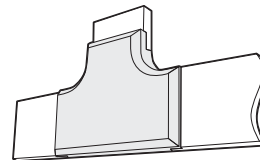
Боковые зашивки и верхняя модульная крышка позволяет собрать короб. Короб закрывает радиатор, расположенный открыто вдоль стен. Читайте подробнее на странице 51.

При необходимости можно использовать вместо ротангового полотна другие виды заполнения. Например, перфорированные панели ХДФ или плетеное дерево RIFLIX.

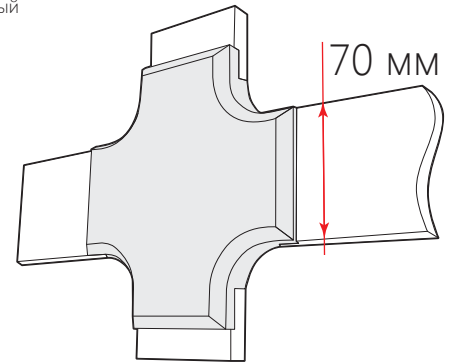
Если Вам нужно закрыть радиатор большего размера — приобретите два и более комплекта, а также дополнительные комплектующие.



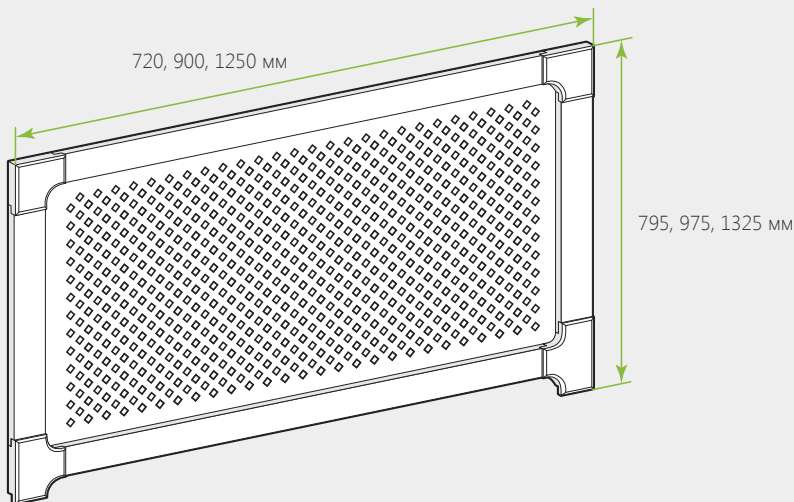
Угловой элемент 145x145 мм  
неокрашенный  
белый



Торцевой элемент 220x145 мм  
неокрашенный  
белый



Крестовой элемент 220x220 мм  
неокрашенный  
белый



## Комплектация

1. Обвязка (H=70 мм) — 4 шт.
2. Угловой элемент (145x145 мм) — 2 шт.
3. Торцевой элемент (220x145 мм) — 2 шт.
4. Заполнение (ротанговое полотно)

Размеры упаковки: малый набор — 680x156x81 мм, большой набор — 1029x156x81 мм, дополнительный набор — 680x156x81 мм.

## Виды отделки

### МДФ, без отделки

■ Без отделки, под покраску (ротанг без отделки)

### МДФ, декорированный

□ Белая эмаль (белый ротанг)





Посмотреть информацию о данном товаре на сайте [www.arkmaster.ru](http://www.arkmaster.ru)

Больше простора — никаких преград!

Тип экрана «Классический»

# «Контур»



Сборный экран в классическом стиле. Модульная конструкция позволяет самостоятельно регулировать размеры.

Данный экран представляет собой стандартный набор элементов. При помощи такого набора (укоротив при необходимости обвязку), а также торцевых элементов и ножек, приобретаемых отдельно, Вы сможете закрыть радиатор отопления любого размера.



Виды отделки

Межкомнатные арки

45

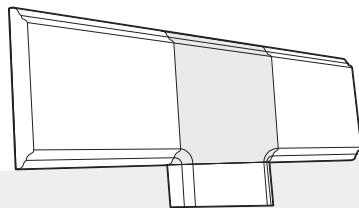
Перфорированные панели

Интерьерные панели

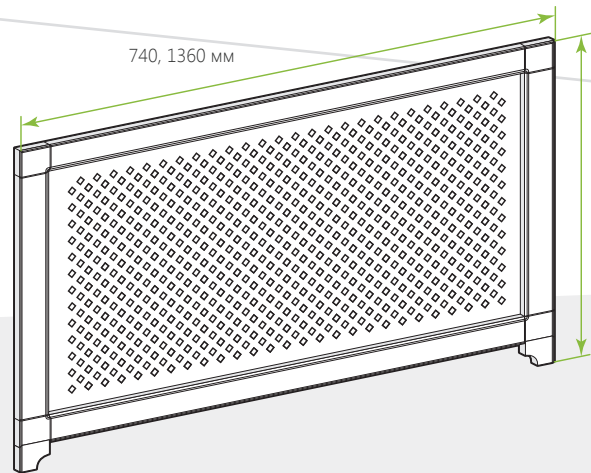
МДФ-профиль

Материалы продвижения

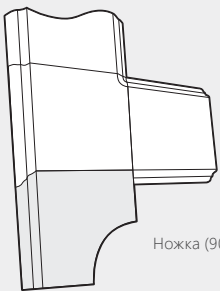
неокрашенный  
белый



740, 1360 мм



неокрашенная  
белая

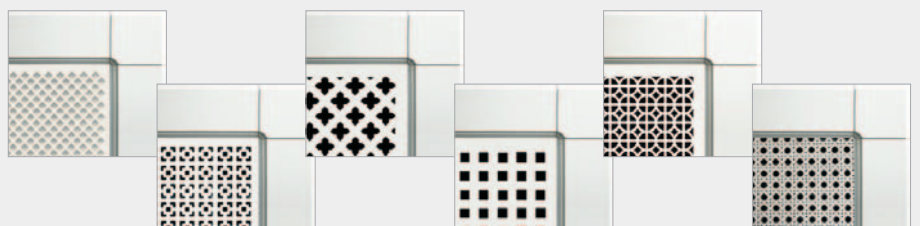


**Внимание!** Заполнение в стандартную комплектацию не входит и приобретается отдельно. В качестве заполнения для экрана «Контур» Вы можете использовать искусственное ротанговое полотно, панели RIFLIX или перфорированные панели ХДФ:

## Комплектация

1. Обвязка (H=90 мм) — 4 шт.
2. Угловой элемент (90x90 мм) — 4 шт.

Размер упакованного экрана: 1202x199x46 мм.



Заполнение для экрана. Перфорированные панели ХДФ: «Дедало», «Дамаско», «Готика», «Квадро 10–20», «Романико»; искусственное ротанговое полотно.

## Виды отделки

МДФ, без отделки

■ Без отделки, под покраску

МДФ, декорированный

□ Белая эмаль





Посмотреть информацию  
о данном товаре на сайте  
[www.arkmaster.ru](http://www.arkmaster.ru)

Экраны из интерьерного багета

# Экраны на заказ из интерьерного багета



Экраны для радиаторов из интерьерного багета «Cosca Art» помогут Вам не только декорировать радиатор отопления, но и сами будут являться ярким и элегантным предметом интерьера. Интерьерный багет, используемый в экранах, может быть также применен при оформлении стен, потолков, стать основой для поддержания общего стиля интерьера. (с полным ассортиментом багета Вы можете ознакомиться на сайте [www.cosca.ru](http://www.cosca.ru))

Интерьерный багет — новый современный, влагостойкий материал, изготовленный из прессованного полистирола с содержанием угля твердой древесины, не подвергается деформации или разрушению. Не боится высоких и низких температур (от -25 до +70° С), поэтому его можно использовать для любых внутренних и наружных работ.



Декоративный экран из багета «Cosca»

Виды отделки

Межкомнатные арки

46

Перфорированные панели

Интерьерные панели

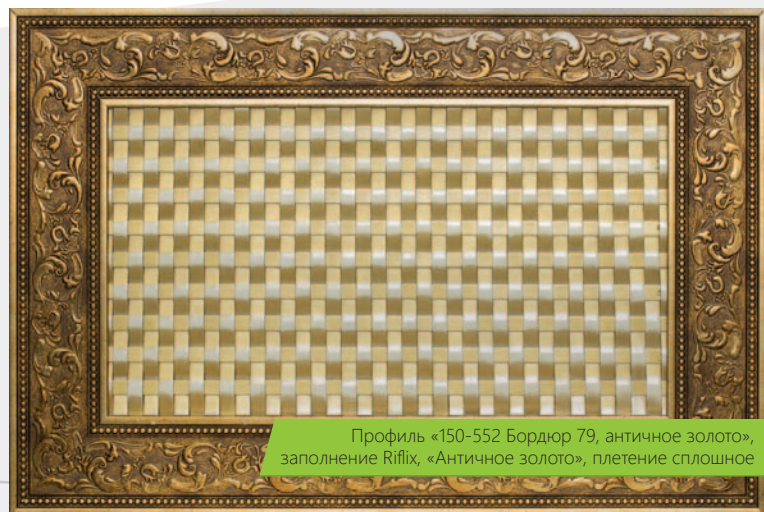
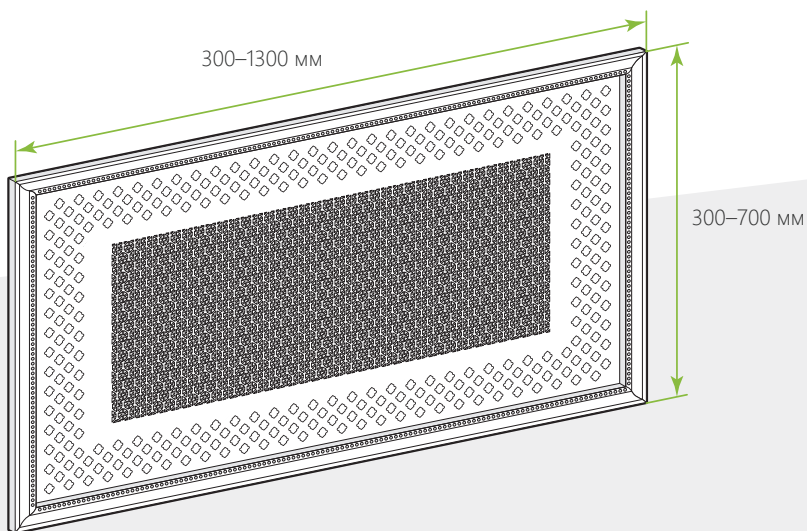
МДФ-профиль

Материалы продвижения



С полным ассортиментом багета Вы можете ознакомиться на сайте [www.cosca.ru](http://www.cosca.ru)

## Примеры исполнения



Профиль «150-552 Бордюр 79, античное золото»,  
заполнение Riffix, «Античное золото», плетение сплошное

## Изготовление на заказ

Экраны из интерьерного багета выполняются на заказ. Стоимость экрана зависит от выбранного Вами интерьерного багета и заполнения. Уточняйте цену у менеджера.

С полным ассортиментом багета Вы можете ознакомиться на сайте [www.cosca.ru](http://www.cosca.ru)





Посмотреть информацию  
о данном товаре на сайте  
[www.arkmaster.ru](http://www.arkmaster.ru)

Больше простора — никаких преград!

Тип экрана «Рамочный»

# Экран на заказ из МДФ

Ассортимент АркМастер включает в себя достаточное количество экранов разных форматов, которые способны удовлетворить самого требовательного клиента. Однако, если ни один из форматов Вам не подходит, Вы можете заказать экран по своим индивидуальным размерам. Это может быть экран с коробом и без него. Вы также можете сочетать разные цвета рамки и перфорации. Тогда Ваш экран станет настоящим произведением искусства.



Короб, цвет ольха



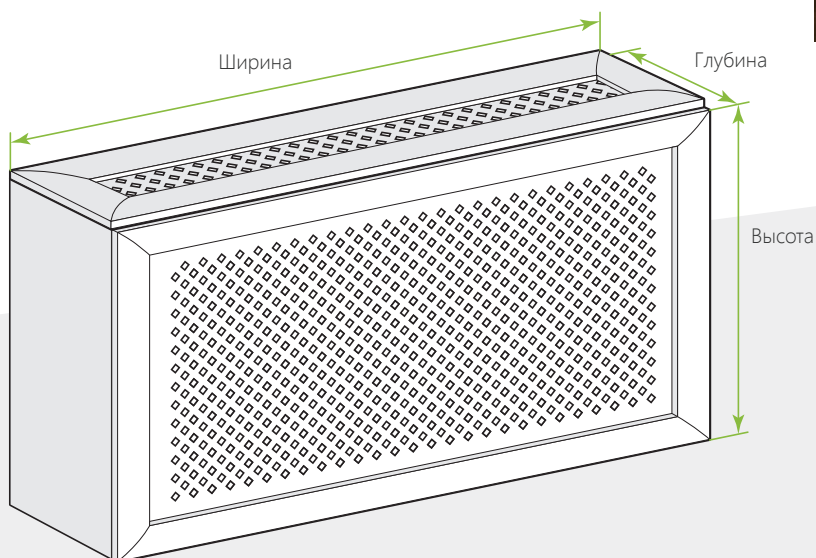
Экран для батареи, венге



Профили рамки в различных цветовых исполнениях



Экраны из МДФ выполняются на заказ, по индивидуальным размерам.



## Виды отделки

### Короб

- Без отделки (ХДФ без отделки)
- С отделкой (ХДФ)
- С отделкой (ротанг без отделки)
- С отделкой (ротанг белый)

### Рамка

- Без отделки (ХДФ без отделки)
- Без отделки (ротанг без отделки)
- С отделкой (ХДФ)
- С отделкой (ротанг без отделки)
- С отделкой (ротанг белый)

## Комплектация

1. Экран в сборе с заполнением. Ширина профиля 40мм, 55мм, 60мм

В качестве заполнения для заказных экранов «Экстра» мы предлагаем Вам перфорированные панели ХДФ. Вы можете выбрать и заказать экраны с рисунком перфорации «Готика», «Дамаско», «Дедало», «Квадро 10-20», «Романико», «Вероника», «Ромбо», «Сусанна», «Эленико». Также в качестве заполнения для экранов «Экстра» можно использовать искусственное ротанговое полотно без отделки и белое.

## Установочные размеры

Экран для батареи заполнение ХДФ  
Ширина 400 – 2400 мм, Высота 400 – 1200 мм

Экран для батареи заполнение ротанговое полотно  
Ширина 400 – 1800 мм, Высота 400 – 900 мм

Экран для батареи с коробом заполнение ХДФ  
Ширина 400 – 1800 мм, Высота 400 – 1200 мм,  
Глубина 160 – 200 мм

Экран для батареи с коробом заполнение ротанговое полотно  
Ширина 400 – 1800 мм, Высота 400 – 900 мм,  
Глубина 160 – 200 мм

Виды отделки

Межкомнатные  
арки

47

Перфорирован-  
ные панели

Интерьерные  
панели

МДФ-профиль

Материалы  
продвижения

## «Греция» **НОВИНКА**

Экран «Греция» выполнен в классическом стиле. Классический стиль появился несколько веков назад, но даже сегодня остается востребованным и актуальным, потому что именно классический интерьер проверен веками и способен создавать гармоничную уютную атмосферу. Классический стиль появился несколько веков назад, но даже сегодня он остается востребованным и актуальным, потому что именно классический интерьер проверен веками и способен создавать гармоничную и устойчивую атмосферу.

Экран «Греция» изготавливается под заказ.

Размеры:

Экран две секции – 900x900x200 мм

Экран три секции – 900x1200x200 мм

Экран четыре секции – 900x1800x200 мм

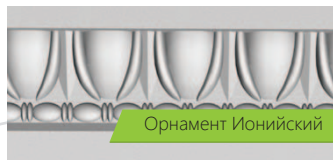
### Виды отделки

#### МДФ, без отделки

■ Без отделки, под покраску

#### МДФ, декорированный

■ Белая эмаль



Орнамент Ионийский



Орнамент Меандр



Экран «Греция» декорированный, цвет белый

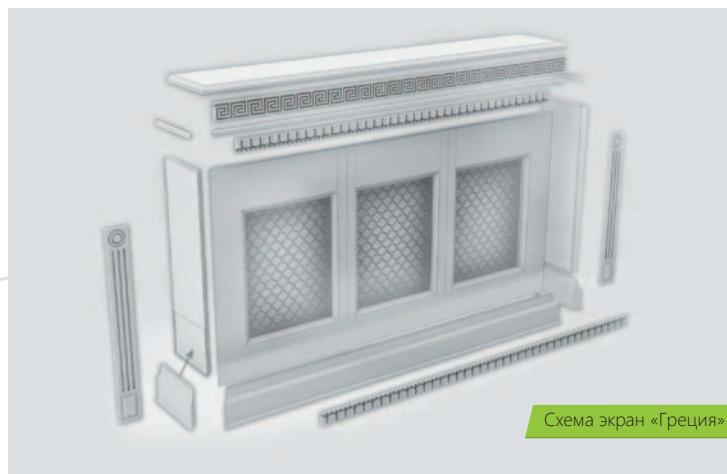


Схема экран «Греция»



Экран «Ромашка» декорированный, цвет белый

## «Цветы» **НОВИНКА**

Цветочные узоры экрана, выгодно подчеркнут легкость и воздушность интерьера гостиной, спальни или детской комнаты современной молодой семьи.

Размеры: 715x900x200 мм, 715x1200x200 мм.

### Виды отделки

**Разновидности узоров заполнения:** «Ромашка», «Бамбук», «Сакура».

**Материал боковой зашивки и модульной крышки:** ЛДСП белый, ЛДСП венге.

**Материал заполнения:** панель ХДФ белый или венге.



Новые типы экранов

## «Марракеш» **НОВИНКА**



Экран «Марракеш» первый в серии «Восток». На создание экрана нас вдохновили красивейшие города и культура востока с древней историей и традициями. Поэтому оформление в восточном стиле встречается в спальнях, комнатах для отдыха и тематических ресторанах. Именно возможность окунуться в другой мир, с другими ценностями, сделала дизайн в восточном стиле популярным сегодня. Его выбирают те, кому наскучило современное безликое оформление, кто хочет внести в свой дом остроту пряностей и сладость новых восточных ощущений окружающего мира.

Размеры: 670x970 мм 850x900 мм  
670x1270 мм 850x1200 мм

### Виды отделки

#### МДФ, декорированный

- Белая эмаль
- Махагон



Экран «Марракеш» декорированный, цвет махагон

Виды отделки

Межкомнатные арки

49

Перфорированные панели

Интерьерные панели

МДФ-профиль

Материалы продвижения

## «Ажур» **НОВИНКА**

Экран «Ажур» представляет собой воплощение изысканного стиля и свежего взгляда на предметы старины. Винтажный стиль в интерьере характеризуется смешением современного стиля и стилей различных эпох. Отличительная особенность экрана «Ажур» в том, что он собирается из стандартных модулей-секций размером 300x900мм, которые возможно уменьшить по высоте и при желании составить в экран шириной до 1200мм. Компания «Аркмастер» предлагает модификации экрана: Экран-рамка для радиаторов, расположенных в нишах и Экран-короб для радиаторов вдоль стен.

Размеры: высота до 900 мм, ширина 600, 900, 1200 мм.

### Виды отделки

#### МДФ, без отделки

- Без отделки, под покраску

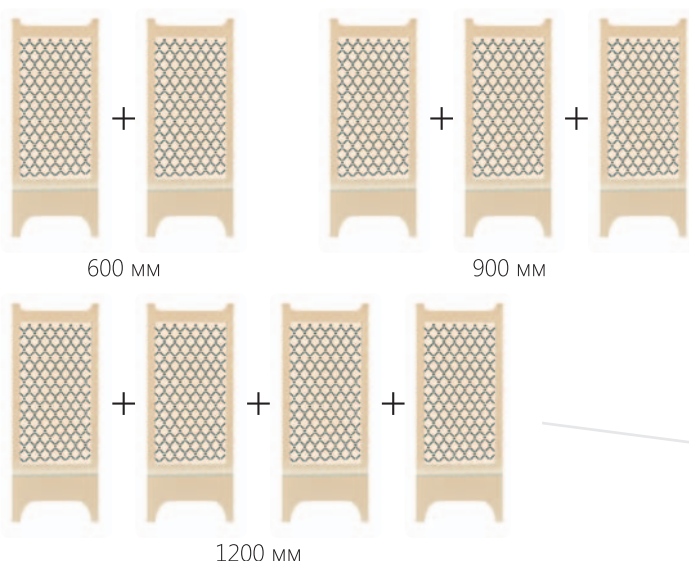
#### МДФ, декорированный

- Белая эмаль

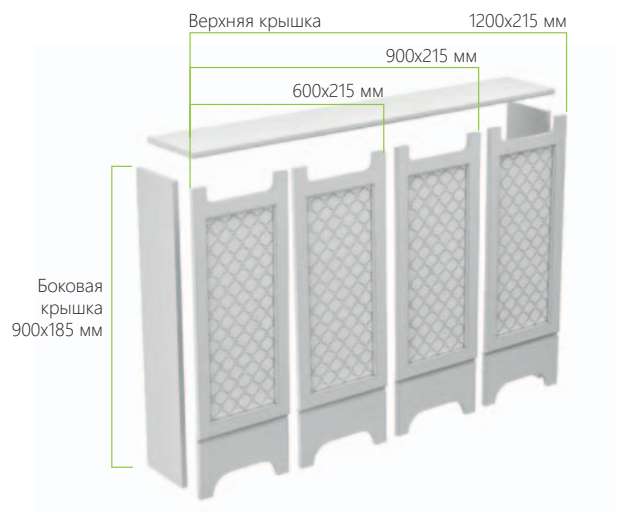


Экран «Ажур» декорированный, цвет белый

### Комплектация «Рамка»



### Комплектация «Короб»



# Серия «Скандинавия» **НОВИНКА**

Элегантные экраны в лаконичном скандинавском стиле.

Размеры: 900x900x200 мм, 900x1200x200 мм.

## Виды отделки

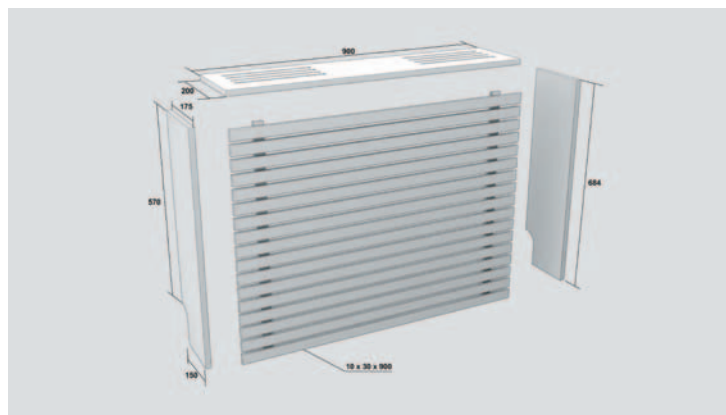
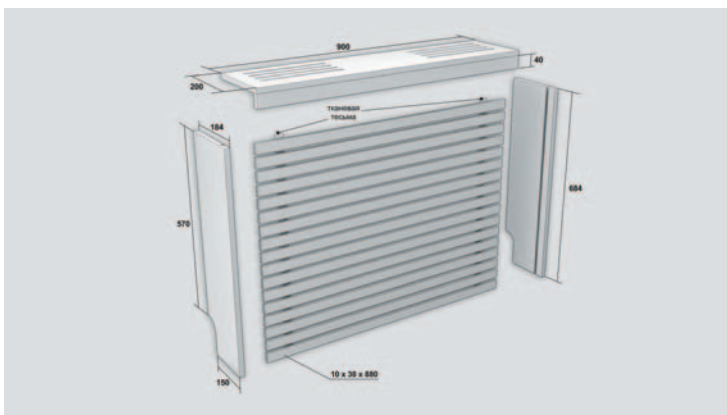
**Массив сосны**  
 Без отделки (под покраску)



Экран «Гардарика», массив сосны без отделки

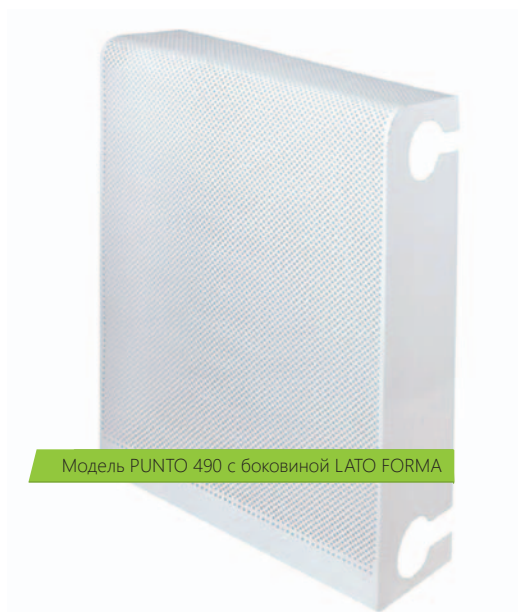


Экран «Норд», массив сосны без отделки



# Серия «METALLICO» **НОВИНКА**

Металлические экраны эконом-класса для чугунных батарей. Изготовлены из тонколистовой перфорированной стали. Высокопрочное порошковое покрытие обеспечивает многолетний срок службы без выгорания. Беспрепятственная теплоотдача. Удобен в уходе и обслуживании. Возможность составления экранов из нескольких секций. Рекомендованы для установки в детских садах и школах, спортивных залах и бассейнах.



Модель PUNTO 490 с боковиной LATO FORMA

## Габаритные модификации экранов

Модель	PUNTO 90	PUNTO 110	PUNTO 390	PUNTO 490	PUNTO 590	LATO FORMA	LATO
Размеры, мм	610x90x150	610x110x150	610x390x150	610x490x150	610x590x150	610x150	610x150

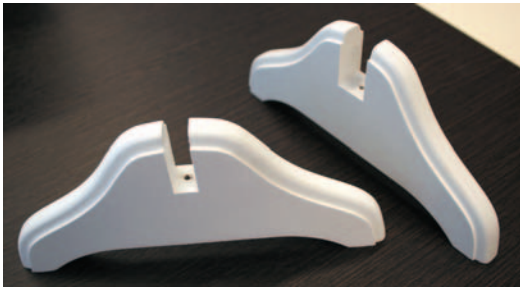
## Боковая зашивка

- Виды отделки
- Межкомнатные арки
- 50**
- Перфорированные панели
- Интерьерные панели
- МДФ-профиль
- Материалы продвижения



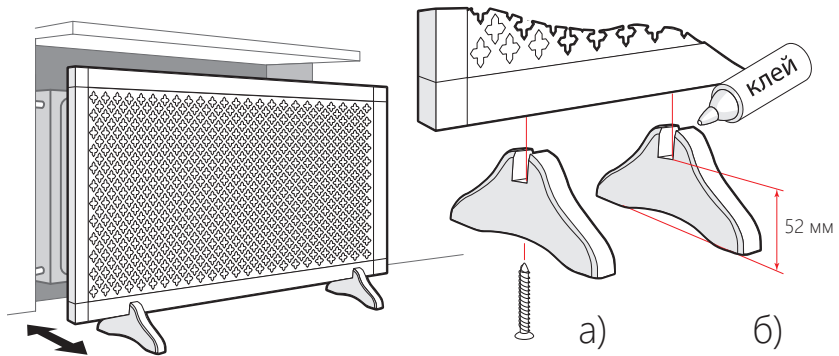
# Дополнительные элементы для экранов

## Ножки для экранов



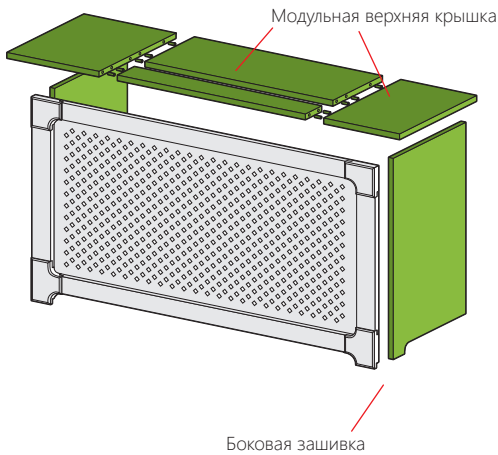
Декорированные: белый, бук, венге, вишня, ольха. Комплект 2 шт.

Использование ножек для экранов «Стандарт», «Модерн», «Контур», «Классик» и «Модерн Плюс» позволяет избежать монтажа на стену. Достаточно просто установить ножки на экран с помощью самонарезных шурупов или клея и приставить его к радиатору отопления.



Виды отделки
Межкомнатные арки
<b>51</b>
Перфорированные панели
Интерьерные панели
МДФ-профиль
Материалы продвижения

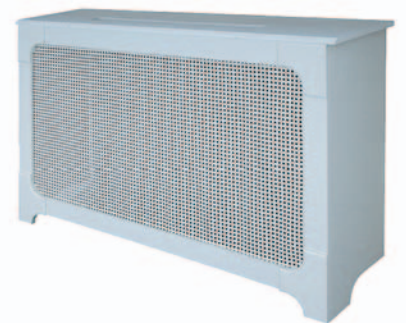
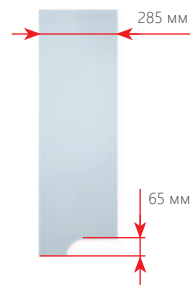
## Боковые зашивки и верхняя крышка



Максимальные размеры:  
**1300x300 мм** (верхняя крышка, комплект)  
**900x285 мм** (боковая зашивка)

При помощи дополнительных комплектующих (боковые зашивки и модульная верхняя крышка), приобретаемых отдельно, Вы сможете закрыть радиатор, расположенный открыто вдоль стены. При необходимости Вы можете укоротить элементы.

- Модульная верхняя крышка ламинированная, комплект.
- Модульная верхняя крышка без отделки.
- Модульная верхняя крышка «Антик» на гладкой основе, м<sup>2</sup>.
- Модульная верхняя крышка «Антик» на шпоне ясеня, м<sup>2</sup>.
- Модульная верхняя крышка, белая эмаль.



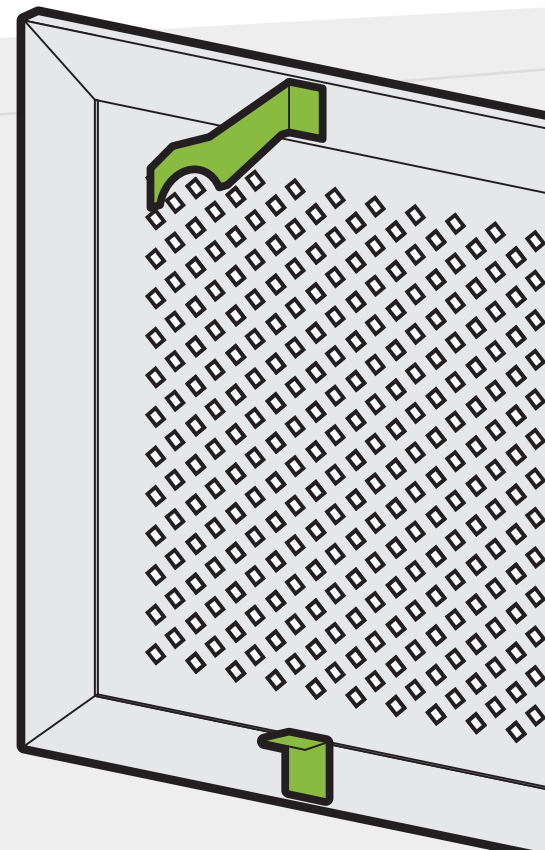
- Боковая зашивка ламинированная, комплект.
- Боковая зашивка без отделки.
- Боковая зашивка белая эмаль.
- Боковая зашивка «Антик» на гладкой основе, м<sup>2</sup>.
- Боковая зашивка «Антик» на шпоне ясеня, м<sup>2</sup>.

## Металлические подвесы



Комплект

«Стандарт», «Классик», «Модерн», «Модерн-плюс» и «Legno» используйте специальные металлические подвесы для установки на радиатор отопления.



# Сводная таблица видов отделки экранов

«Массив» «Классика» «Контур» «Legno»

Виды перфорации ХДФ

Массив дерева без отделки, заполнение прямое и диагональное плетение

Массив дуба	●			
Массив бука	●			
МДФ, без отделки				
МДФ, без отделки		●	●	
МДФ, декорированный				
Белая эмаль		●	●	
МДФ, шпонируемые				
Шпон ясеня без отделки				●
МДФ, отделка «Антик» на гладкой основе				
Античный орех		○		
Античное золото		○		
МДФ, отделка «Антик» на натуральном шпоне				
Античный орех		○		
Античное золото		○		
Античный махагон		○		
Античный венге		○		
Античная вишня		○		
Античный дуб		○		

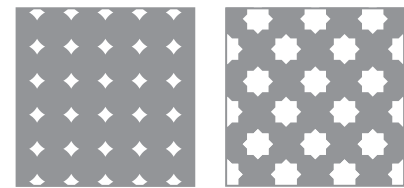
«Стандарт» «Модерн» «Модерн Плюс» «Классик»

МДФ, декорированный финиш-пленкой

Белый	●	●	●	●
Венге	●	●	●	●
Ольха	●	●	○	○
Вишня	●	●	○	○
Бук	●	○	○	○
Алюминий	○	○	○	○
Клен	○	○	●	●
Дуб	●	●	●	○
Орех	○	○	○	○
Без отделки	○	○	○	○

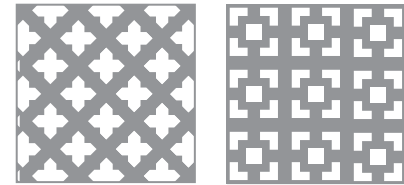
● Складская программа

○ Изготавливается под заказ



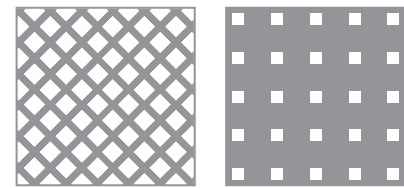
«Абако»

«Вероника»



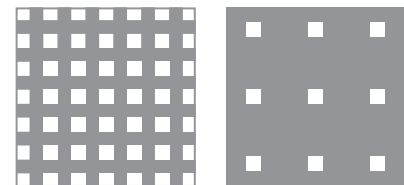
«Готика»

«Дамаско»



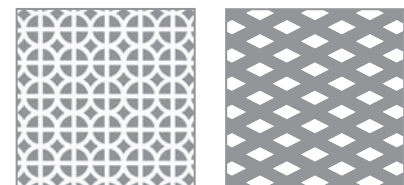
«Дедало»

«Квадро 8-28»



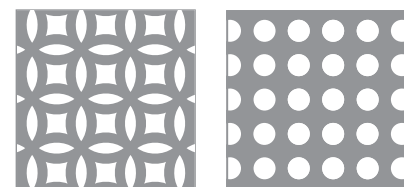
«Квадро 10-20»

«Квадро 11-45»



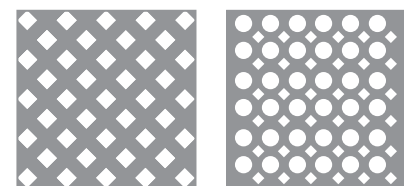
«Романико»

«Ромбо»



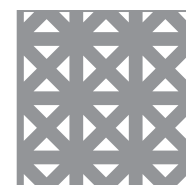
«Сусанна»

«Форо 16»



«Франц»

«Цирко»



«Эленико»



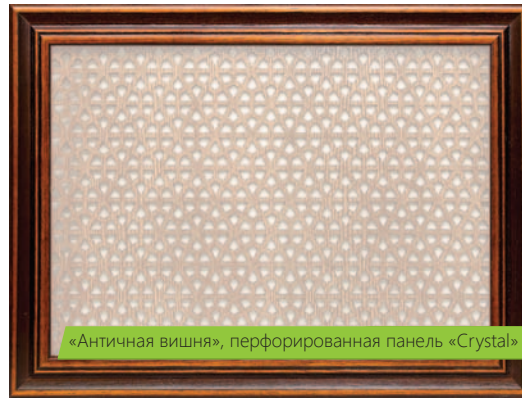
Экран «Модерн». Финиш-пленка белая



Экран «Стандарт». Финиш-пленка венге



# Шпонированный МДФ-профиль



Отличительные особенности:

- дизайнерское исполнение;
- устойчивость геометрии (в отличие от профилей из массива);
- ярко выраженная текстура древесины (визуально профиль не отличается от выполненного из массива);

Виды отделки

Межкомнатные арки

53

Перфорированные панели

Интерьерные панели

МДФ-профиль

Материалы продвижения

Широкий спектр применения:

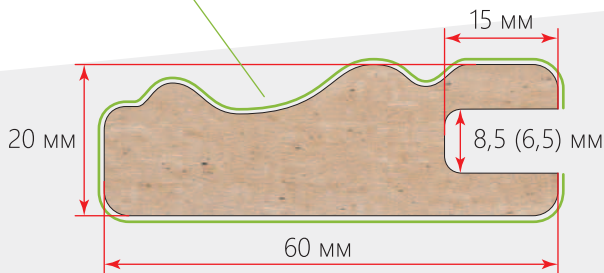
- мебельное производство (изготовление рамочных фасадов, окантовка щитовых элементов);
- оформление интерьеров (обрамление экранов для радиаторов, обрамление при облицовке стен плитными декоративными панелями, обрамление зеркал и многое другое).

Шпонированный МДФ-профиль отлично сочетается с плетеным деревом Riflix. Для применения со сплошным плетением предусмотрена ширина паза 8,5 мм, для применения с ажурным полотном — 6,5 мм. Облицованный натуральным шпоном профиль легко поддается дополнительной декоративной обработке. По желанию его можно декорировать краской, лаком или морилкой. Предлагаем готовые цветовые решения профиля в палитре панелей Riflix. Профиль без отделки является складской программой.



Длина хлыста 2700 мм

Шпон

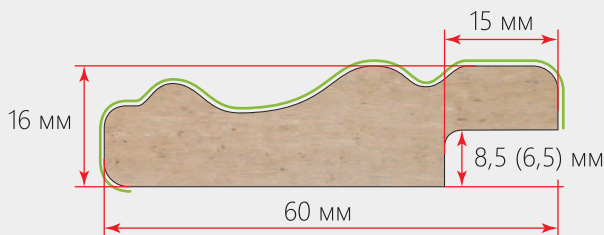


Без отделки  
Лакированный  
Тонированный

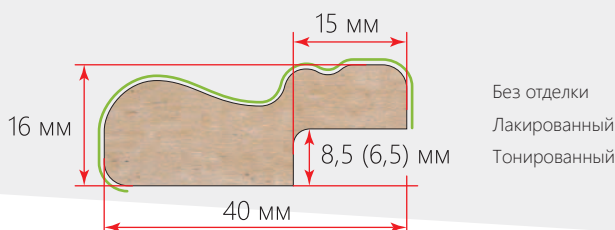
1:1  
Масштаб



Без отделки  
Лакированный  
Тонированный



Без отделки  
Лакированный  
Тонированный



Без отделки  
Лакированный  
Тонированный



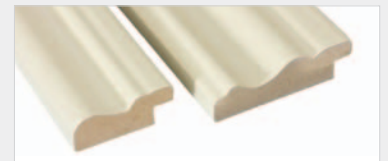
Орех



Ольха



Лакированный



Клен перламутровый



Вишня



Венге

Отделка «Антик»



«Античная вишня»



«Античная орех»



«Античная махагон»



«Античная дуб»



«Античная венге»



«Античная золото»



# Перфорированные панели ХДФ



Виды отделки

Межкомнатные арки

Декоративные экраны

54

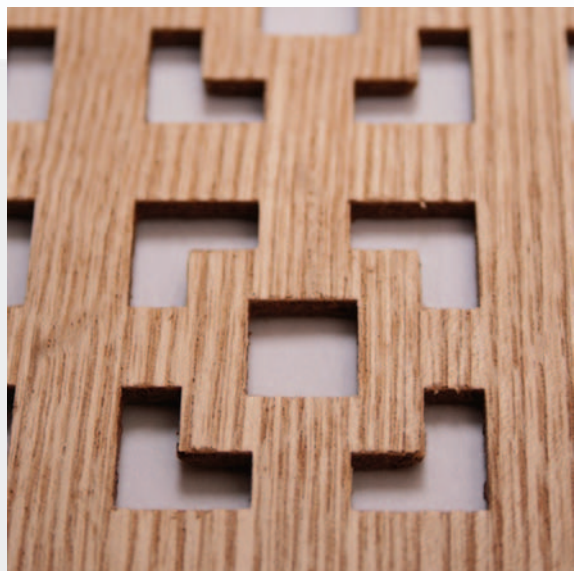
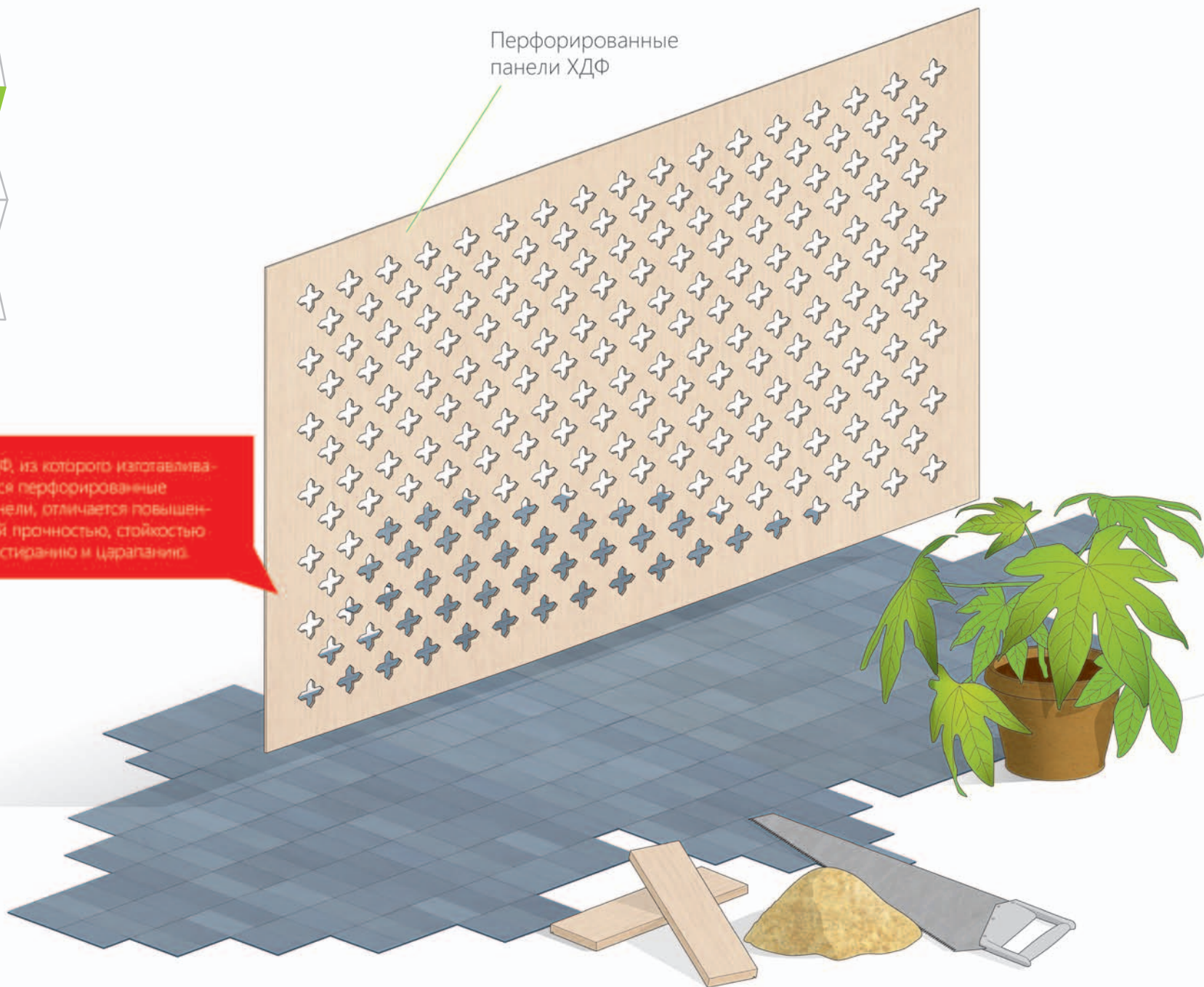
Интерьерные панели

МДФ-профиль

Материалы продвижения

Перфорированные панели ХДФ

ХДФ, из которого изготавливаются перфорированные панели, отличается повышенной прочностью, стойкостью к истиранию и царапанию.



Перфорированные панели — декоративный материал, область применения которого настолько широка, что варианты использования ограничиваются лишь Вашей фантазией.

Для того, чтобы наша продукция соответствовала всем требованиям качества, мы используем только тщательно проверенные и отобранные материалы. Для изготовления перфорированных панелей используется современная производственная линия, по своему оснащению превосходящая европейское производство.

Оборудование позволяет нам производить все необходимые для получения готового изделия операции: обработка древесных материалов, распил, нарезка, упаковка, транспортировка, маркировка и т.д.

Грамотное расположение производственных, складских и офисных помещений, работа высококвалифицированного персонала — всё это позволяет сделать производственный процесс гибким и быстрым.





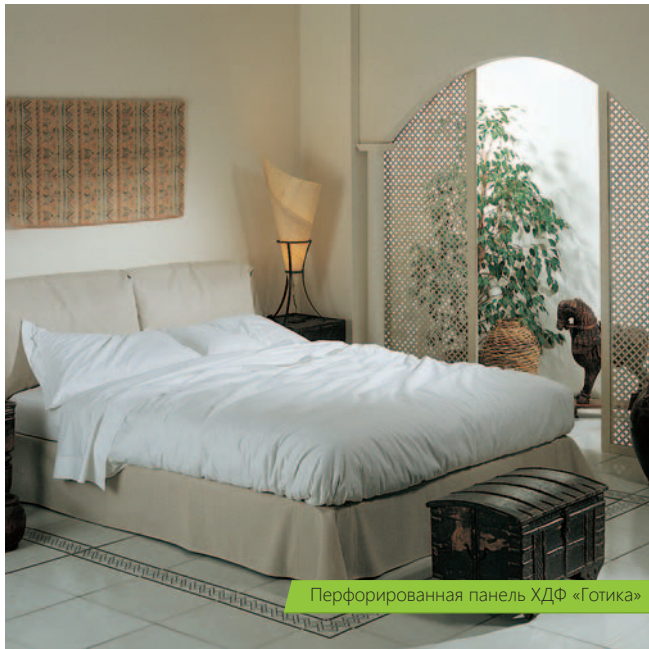
# Перфорированные панели ХДФ

Для производства панелей Аркмастер используется отечественное сырье ХДФ Кроношпан, которое отличается повышенной прочностью, стойкостью к истиранию и царапанью.

Наиболее часто перфорированные панели ХДФ применяют в производстве мебельных фасадов, шкафов-купе, декоративных экранов для радиаторов, вставок в мягкую и корпусную мебель. Кроме этого, оригинального эффекта можно добиться при декоративной отделке стен, используя данные панели в качестве подвесных потолков, для изготовления интерьерных перегородок, торгово-выставочного оборудования.



Перфорированная панель ХДФ «Дамаско»

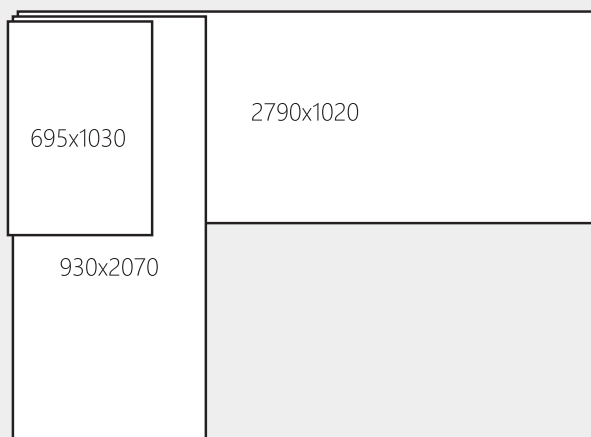


Перфорированная панель ХДФ «Готика»

Многолетний опыт продаж (с 1998 года) и производства, позволил сформировать самый широкий в России ассортимент стандартной и индивидуальной продукции.

Особенности нашего производства — это:

- изготовление по индивидуальным заказам,
- широкий выбор материалов в качестве основы,
- разработка эксклюзивного рисунка перфорации,
- индивидуальный формат панелей,
- разумные сроки изготовления.



## Размеры панелей ХДФ

Панели представлены в трех форматах: 695x1030, 930x2070, 2790x1020 мм и в 10 вариантах отделки. Помимо стандартных форматов и перфораций, мы можем изготовить панели по индивидуальным размерам, с сочетанием разных рисунков перфорации, и применением другого сырья. Такая панель станет настоящим шедевром и украсит любой интерьер.

Виды отделки
Межкомнатные арки
Декоративные экраны
55
Интерьерные панели
МДФ-профиль
Материалы продвижения

# Потолочные панели

Подвесной потолок, выполненный из потолочных плит **АркМастер**, идеально впишется в любой интерьер и придаст помещению легкость, уют и непревзойденный стиль.

Потолочные плиты доступны во всех вариантах отделки панелей **АркМастер**.

Формат плит — 595x595 мм

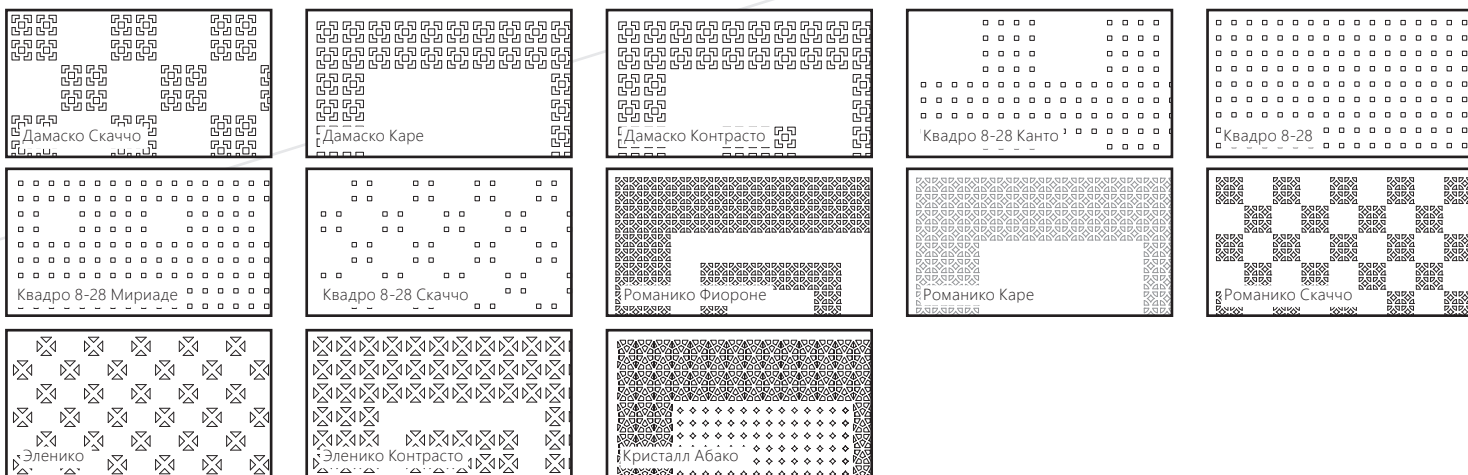
## Виды отделки

- |  |  |   |
|--|--|---|
| <span style="color: grey;">■</span> <b>Белый</b> | <span style="color: brown;">■</span> <b>Клен</b> | <span style="color: black;">■</span> <b>Венге</b> |
| Романико каре                                    | Дамаско контрасто                                | Дамаско скаччо                                    |
| Эленико контрасто                                | Романико фиороне                                 |   |
| Кристалл/Абако                                   | Эленико контрасто                                |   |

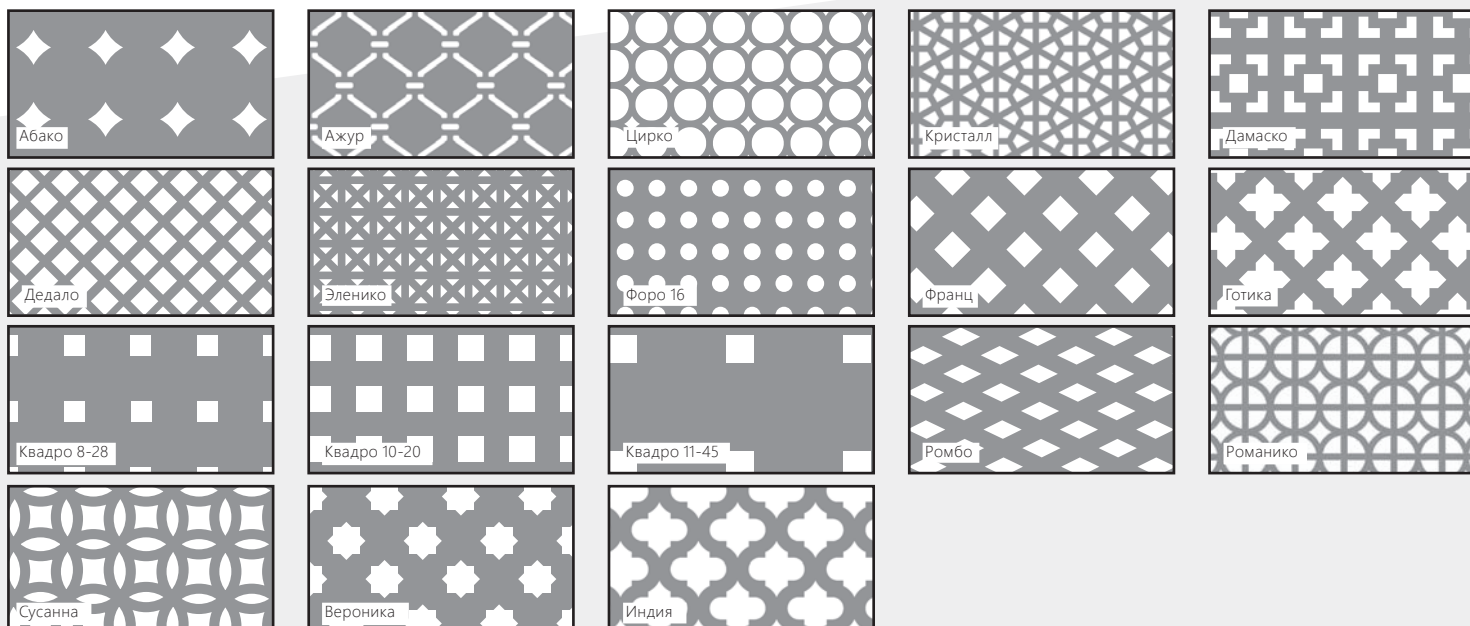
Остальные виды перфорированных потолочных панелей производятся по индивидуальным заказам.



Потолочные панели Романико Фиороне



## Виды перфораций Аркмастер для панелей ХДФ





# Сводная таблица отделки панелей

Перфорация	Цвет	Без отделки	Белый	Бук	Венге	Вишня	Дуб	Клён	Ольха	Орех	Алюминий
											
		Размеры панелей в мм *									
	<b>Абако</b>	695x1030 2070x930	695x1030 2070x930	заказ	695x1030 2070x930	заказ	695x1030 2070x930	заказ	695x1030 2070x930	заказ	заказ
<b>новинка</b>	<b>Ажур</b>	заказ	695x1030	заказ	695x1030	заказ	695x1030	695x1030	заказ	заказ	заказ
	<b>Вероника</b>	695x1030 2070x930	695x1030	695x1030	695x1030 2070x930	заказ	695x1030	695x1030 2070x930	заказ	заказ	заказ
	<b>Готика</b>	695x1030 2070x930	695x1030 2070x930	695x1030 2070x930	695x1030 2070x930	695x1030 2070x930	695x1030 2070x930	695x1030 2070x930	695x1030 2070x930	заказ	заказ
	<b>Дамаско</b>	695x1030 2070x930	695x1030 2070x930	695x1030 2070x930	695x1030 2070x930	695x1030 2070x930	695x1030 2070x930	695x1030 2070x930	695x1030 2070x930	заказ	заказ
	<b>Дедало</b>	695x1030 2070x930	695x1030 2070x930	695x1030 2070x930	695x1030 2070x930	695x1030 2070x930	695x1030 2070x930	695x1030 2070x930	695x1030 2070x930	заказ	заказ
<b>новинка</b>	<b>Индия</b>	заказ	695x1030	заказ	695x1030	заказ	695x1030	695x1030	заказ	заказ	заказ
	<b>Квадро 8-28</b>	695x1030 2070x930	заказ	заказ	695x1030 2070x930	заказ	заказ	695x1030 2070x930	заказ	заказ	заказ
	<b>Квадро 10-20</b>	695x1030	заказ	695x1030	заказ	695x1030	заказ	заказ	заказ	заказ	заказ
	<b>Квадро 11-45</b>	695x1030 2070x930	695x1030 2070x930	695x1030	695x1030	695x1030 2070x930	695x1030	695x1030	695x1030 2070x930	заказ	заказ
<b>новинка</b>	<b>Кристалл</b>	заказ	695x1030	заказ	695x1030	заказ	695x1030	695x1030	заказ	заказ	заказ
	<b>Ромбо</b>	заказ	заказ	заказ	заказ	заказ	заказ	заказ	заказ	заказ	заказ
<b>новинка</b>	<b>Романико</b>	заказ	695x1030	заказ	695x1030	заказ	695x1030	695x1030	заказ	заказ	заказ
	<b>Сусанна</b>	695x1030	заказ	695x1030	заказ	695x1030	заказ	заказ	заказ	заказ	заказ
	<b>Форо 16</b>	заказ	заказ	заказ	заказ	заказ	заказ	заказ	заказ	заказ	заказ
	<b>Франц</b>	заказ	заказ	заказ	заказ	заказ	заказ	заказ	заказ	заказ	заказ
	<b>Цирко</b>	695x1030	заказ	заказ	заказ	695x1030	заказ	заказ	заказ	заказ	заказ
	<b>Эленико</b>	695x1030 2070x930	заказ	заказ	695x1030 2070x930	заказ	695x1030	695x1030 2070x930	заказ	заказ	заказ

\* Формат 2790x1020 мм только под заказ

# Кашированный МДФ-профиль



ark master®



Кашированный профиль **АркМастер** из МДФ 55x16 мм с пазом 4 мм. Длина одного хлыста 2800 мм и 2070 мм. Складская программа МДФ-профиля включает 9 различных декоров. Профиль каширован декоративной пленкой высокой прочности, которая визуально повторяет структуру дерева. Рамочный профиль упакован в индивидуальную упаковку из гофрокартона по 10 шт. в одной коробке, что обеспечивает высокую сохранность профиля при транспортировке.

Рамочный МДФ-профиль, без отделки, 55x16x2070 мм

Рамочный МДФ-профиль, 55x16x2070 мм

Рамочный МДФ-профиль, 55x16x2800 мм

Виды отделки

Межкомнатные арки

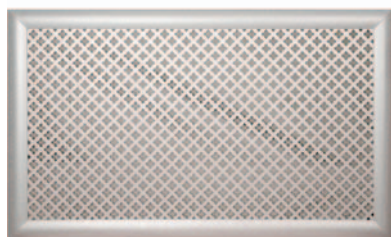
Декоративные экраны

Перфорированные панели

Интерьерные панели

58

Материалы продвижения



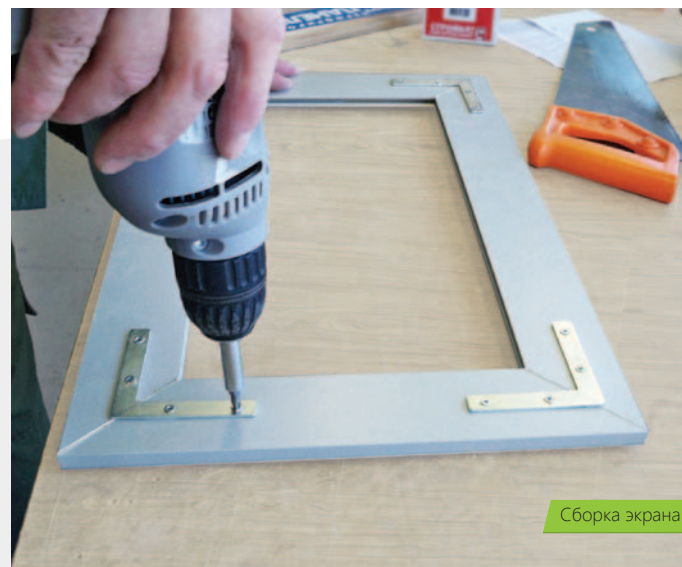
Преимущество кашированного МДФ профиля — возможность изготовления предметов интерьера по любым Вашим размерам, красивый внешний вид готового изделия, простота изготовления, широкая цветовая гамма, высокие эксплуатационные характеристики: влагостойкость, устойчивость к истиранию, прочность.

Кашированный МДФ-профиль предназначен для использования в жилых помещениях и экологически безопасен. Профиль легко сочетается с другими материалами, поэтому можно свободно фантазировать с применением его в дизайне интерьеров.

Цветовая гамма МДФ-профиля подобрана таким образом, чтобы максимально соответствовать цветам перфорированных ХДФ панелей от **АркМастер**, поэтому его можно легко объединить в одном изделии с перфорированными панелями ХДФ. Можно легко комбинировать цвета рамки и заполнения.



## Простота сборки



Сборка экрана





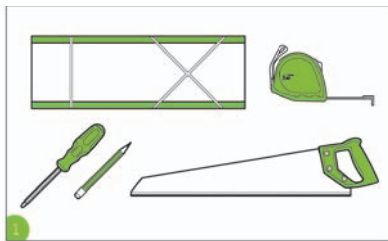
Скачайте эту и другие инструкции в формате pdf на сайте [www.arkmaster.ru/useful](http://www.arkmaster.ru/useful)

*Сделай сам!*

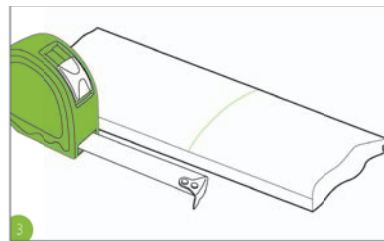
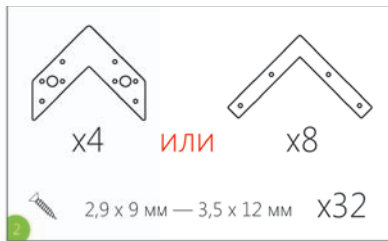
# Декоративный экран для отопления из кашированного МДФ-профиля и перфорированных панелей ХДФ производства АркМастер

Используя минимальный набор инструментов и комплектующих: ножовка, отвертка, рулетка, стусло, самонарезающие шурупы, мебельные уголки — Вы можете самостоятельно в домашних условиях собрать экран для радиатора отопления.

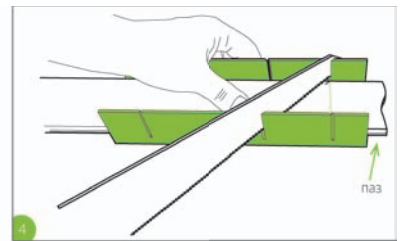
- Виды отделки
- Межкомнатные арки
- Декоративные экраны
- Перфорированные панели
- Интерьерные панели
- 59
- Материалы продвижения



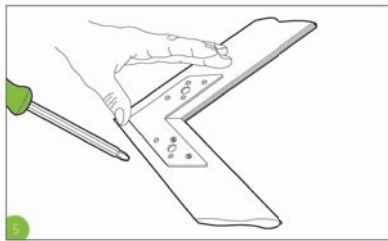
Все необходимые инструменты и комплектующие можно приобрести в любом строительном магазине.



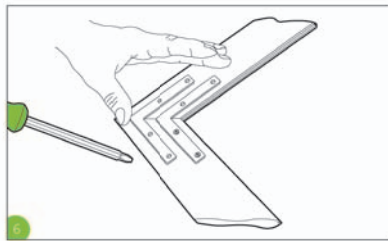
По внешним размерам будущего экрана отмерьте нужную длину профиля.



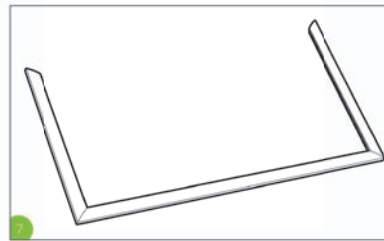
Запилите профиль под углом 45 градусов.



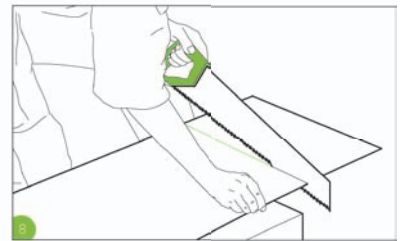
Закрепите профиль между собой с помощью большого металлического уголка.



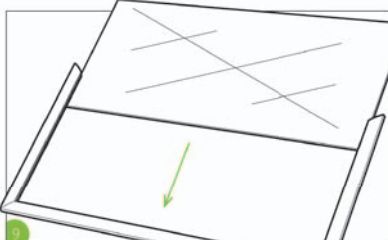
Для закрепления профиля между собой можно использовать два маленьких металлических уголка.



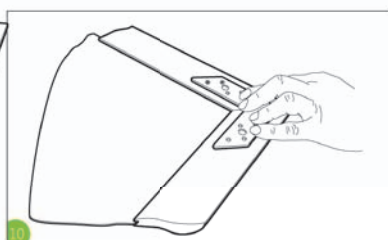
Скрепите между собой 3 стороны экрана.



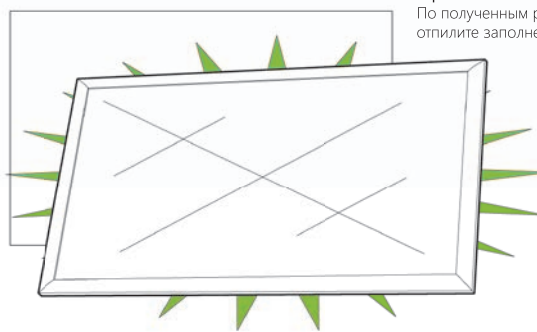
Зная ширину профиля (55 мм) и глубину паза (5 мм) рассчитайте размеры заполнения экрана: **размеры заполнения = внешний размер экрана – 100 мм**. По полученным размерам с помощью ножовки отпилите заполнение экрана.



Вставьте заполнение.

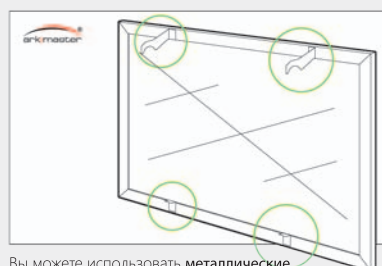
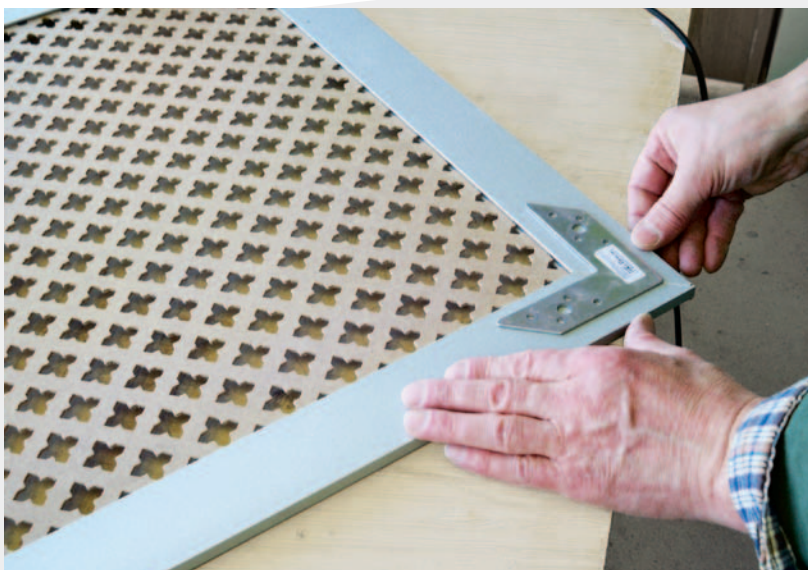


Стяните оставшуюся сторону экрана.

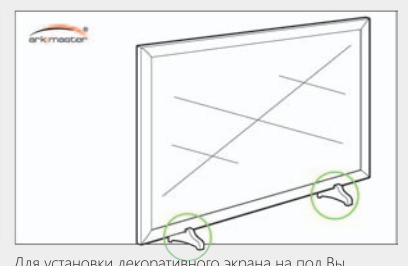


*Декоративный экран собран и готов к установке*

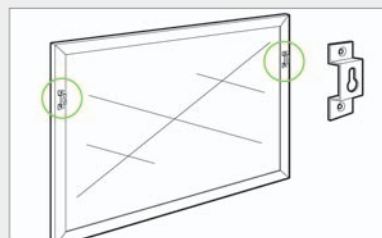
## Способы установки готового экрана



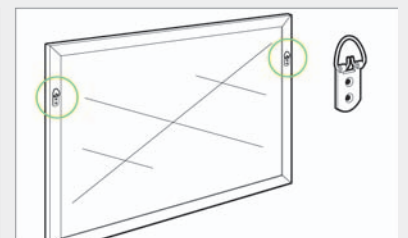
Вы можете использовать **металлические кронштейны «АркМастер»** для установки экрана на радиатор отопления. (Страница 45)



Для установки декоративного экрана на пол Вы можете использовать специальные **ножки для экранов «АркМастер»**. (Страница 45)

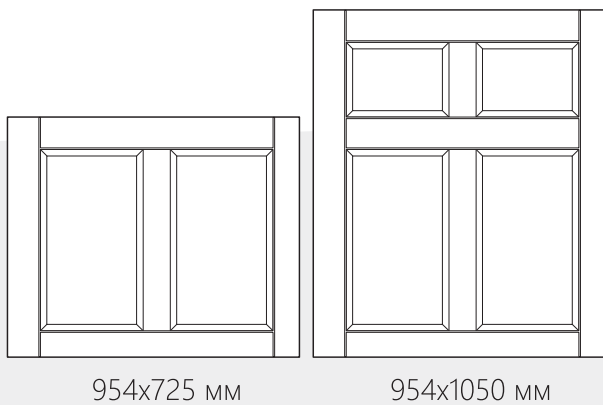


Для установки на стену Вы можете использовать специальные **подвесы**, которые можно найти в строительных магазинах.



# Интерьерные панели «Шеффилд»

ark-master®



Интерьерные панели **АркМастер** помогут Вам преобразить внешний вид любого помещения. Кабинет, офис, гостиная, прихожая или любая другая комната станет более уютной, комфортной и приобретет законченный и респектабельный вид.

Интерьерные панели изготавливаются из материала ХДФ, который обладает высокой прочностью, долговечностью и экологически безопасен.





Посмотреть информацию  
о интерьер-панелях на сайте  
[www.arkmaster.ru](http://www.arkmaster.ru)

Больше простора — никаких преград!



# Интерьерные панели под покраску

Панели без отделки являются уникальным решением для оформления интерьеров. Панели устанавливаются быстро и требуют минимальных дополнительных затрат.

Окраска — универсальный способ декорирования, если нужно добиться гармонии цветовых решений в интерьере.

Интерьерные панели «Шеффилд» под окраску — это панели, выполненные из высококачественного МДФ. Перед нанесением краски рекомендуется нанести слой грунтовки для лучшего и равномерного покрытия поверхности. После полного высыхания, панели можно дополнительно обработать лаком на водной основе для отделки внутренних помещений.

## Виды отделки



МДФ, без отделки (под покраску)



- Виды отделки
- Межкомнатные арки
- Декоративные экраны
- Перфорированные панели
- 61**
- МДФ-профиль
- Материалы продвижения

# Ламинированные интерьерные панели

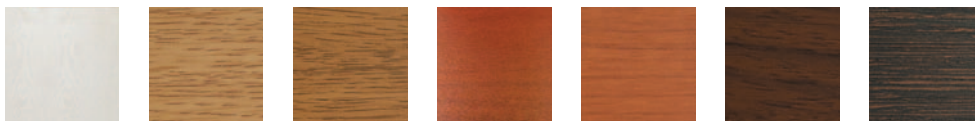


Ламинация плёнкой — одно из самых универсальных, современных и долговечных покрытий, которое защищает поверхность от влаги, механических повреждений, выцветания и деформации.

Виды пленки настолько разнообразны, что можно без труда подобрать к интерьерным панелям «Шеффилд» как предметы мебели, так и элементы оформления интерьера (арки, экраны, мебельные фасады и пр.) Также интерьерные панели без труда впишутся в уже готовый интерьер, добавив ему строгую лаконичность и свежесть, когда нужно быстро и экономично обновить дизайн помещения.

В интерьерных панелях «Шеффилд» представлены самые распространённые оттенки: венге, дуб белёный, итальянский орех.

## Виды отделки



Дуб белёный    Дуб светлый    Дуб темный    Итальянский орех    Вишня    Орех Экко    Венге

# Простота установки

Чтобы установить интерьерные панели в Вашем доме, не требуется помощь специалистов. Набор интерьерных панелей включает в себя все комплектующие, необходимые для установки и подробную инструкцию. Вы сможете самостоятельно спроектировать интерьер и реализовать его по своему вкусу. Комплектующие позволяют декорировать как прямые участки стен, так и углы, позволяют легко масштабировать конструкцию без ущерба для ее внешнего вида.



# Шпонированные интерьерные панели



- Виды отделки
- Межкомнатные арки
- Декоративные экраны
- Перфорированные панели
- 62**
- МДФ-профиль
- Материалы продвижения



разделительная планка  
 интерьерная панель  
 угловая планка

Шпон ясеня — это натуральный материал, полученный благодаря тонкому срезу древесины. Шпонированные панели — яркий пример классической отделки интерьеров. Они не уступают по качеству панелям из массива, но при этом имеют ряд преимуществ. Шпонированные панели значительно дешевле панелей из массива и фанеры, просты в установке, меньше подвержены деформации и более износостойки.

Шпонированные панели «Шеффилд» выглядят дорого, эстетически привлекательно, подчеркивая строгую классику общего интерьера.

При этом деревянную фактуру можно обыграть любой цветовой гаммой лакокрасочных материалов. Как любой натуральный материал, шпон требует защитного слоя краски и/или лака.\*

Цветовая гамма при этом ограничена лишь Вашей фантазией, что значительно увеличивает возможность сделать уникальный интерьер, единственный в своем роде.

\* Смотрите рекомендацию по подготовке поверхности к отделке в каждом наборе.

Вид отделки



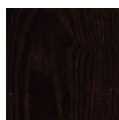
Шпон ясеня без отделки

## Шпонированные тонированные интерьерные панели

Виды отделки



Шпон ясеня тон клен перламутр



Шпон ясеня тон венге

## Интерьерные панели серия «Антик»

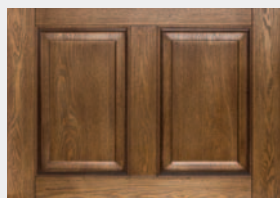
Виды отделки



Шпон ясеня, Античное золото



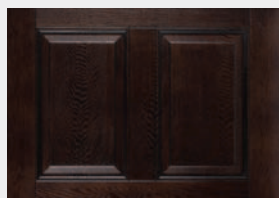
Шпон ясеня, Античный орех



Шпон ясеня, Античный дуб



Шпон ясеня, Античная вишня

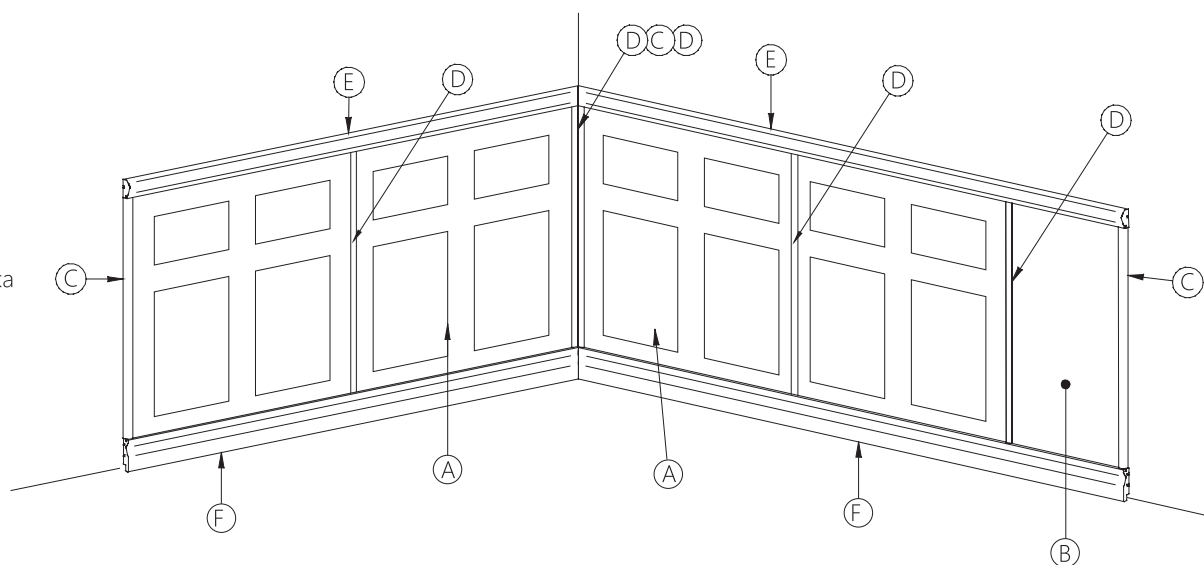


Шпон ясеня, Античный венге



# Инструкции по сборке интерьерных панелей

- A – интерьерная панель
- B – доборная панель
- C – угловая планка
- D – разделительная планка
- E – карниз
- F – плинтус



- Виды отделки
- Межкомнатные арки
- Декоративные экраны
- Перфорированные панели
- 63**
- МДФ-профиль
- Материалы продвижения



1. Marking the base (F) for the baseboard (F).

2. Drilling a hole in the baseboard (F).

3. Drilling a hole in the baseboard (F) for the dowel pin.

4. Inserting the Ø6 dowel pin into the hole in the baseboard (F).

5. Screwing the baseboard (F) to the wall.

6. Screwing the baseboard (F) to the wall.

7. Attaching the corner trim (C) to the baseboard (F).

8. Attaching the corner trim (C) to the baseboard (F).

9. Attaching the corner trim (C) to the baseboard (F).

10. Attaching the corner trim (C) to the baseboard (F).

11. Drilling a hole in the baseboard (F) for the dowel pin.

12. Drilling a hole in the baseboard (F) for the dowel pin.

13. Attaching the corner trim (C) to the baseboard (F).

14. Attaching the corner trim (C) to the baseboard (F).

15. Attaching the corner trim (C) to the baseboard (F).

16. Attaching the corner trim (C) to the baseboard (F).



# Материалы продвижения. Арки.

Виды отделки

Межкомнатные арки

Декоративные экраны

Перфорированные панели

Интерьерные панели

МДФ-профиль

64



Экспозитор «Трио»

Для демонстрации образцов арок в торговых зонах наша компания предоставляет различное торгово-выставочное оборудование:

- **экспозитор «Трио».** Предназначен для демонстрации трёх образцов арок. Размеры: 1280x1280x1100 мм, высота 2300 мм. Материал изготовления — ЛДСП;
- **экспозитор «Металлические рамки».** Мобильные рамки предназначены для демонстрации образцов арок. Размеры одной рамки: 1100x2300x180 мм. Рамки соединяются между собой петлями, угол устанавливается фиксатором;
- **образец арки с фрагментами стен.** Размер 1300x2100x185 мм (350 мм с подставкой). Материал изготовления — МДФ. Возможна оклейка фрагментов стен обоями торговой марки «Cosca d'ecolingi» ([www.cosca.ru](http://www.cosca.ru));
- **образец арки на брусках.** Может быть изготовлен в любой комплектации и любого размера, который зависит от вида и комплектации арки;
- **мини-стенд арки «Аркмастер» с образцами наличников,** 240x830 мм. Стенд демонстрирует образцы наличников арок и многообразие видов отделки;
- **стенд Ламинированные арки «Аркмастер»,** 350x900 мм. На стенде представлены все виды декоров ламинированных арок;
- **стенд Арки серии «Антик»,** 350x900 мм. На стенде представлены варианты цветов наличников с отделкой «Антик»;
- для удобства ознакомления покупателей с ассортиментом арок **предлагаем листалки металлические с рамками** 350x900 мм. Возможно стандартное и индивидуальное заполнение рамок в зависимости от имеющегося ассортимента;
- **наборы образцов наличников, наборы образцов финишной отделки арок (ламинированные, декорированные, шпонированные).**



Листовка «Арки»



Евробуклет «Как установить межкомнатную арку самому»

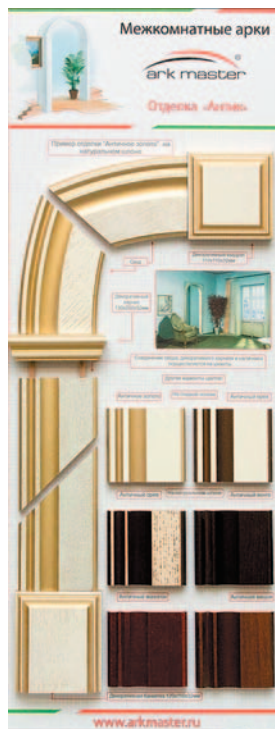




Мини-стенд арки **АркМастер** с образцами наличников, 240x830 мм



Стенд ламинированные арки **АркМастер**, 350x900 мм

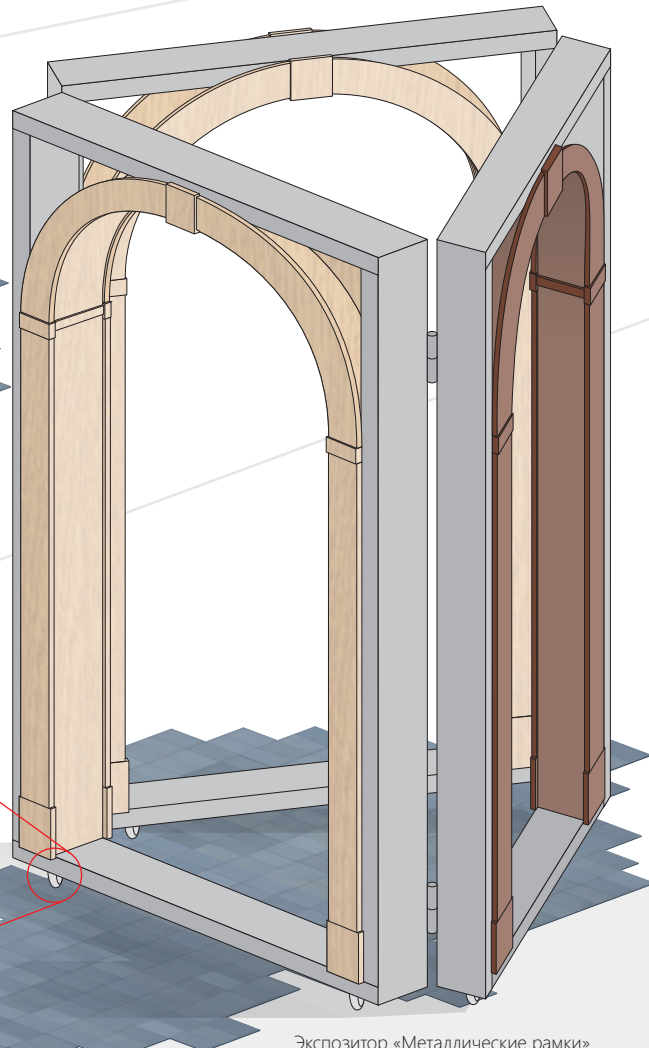
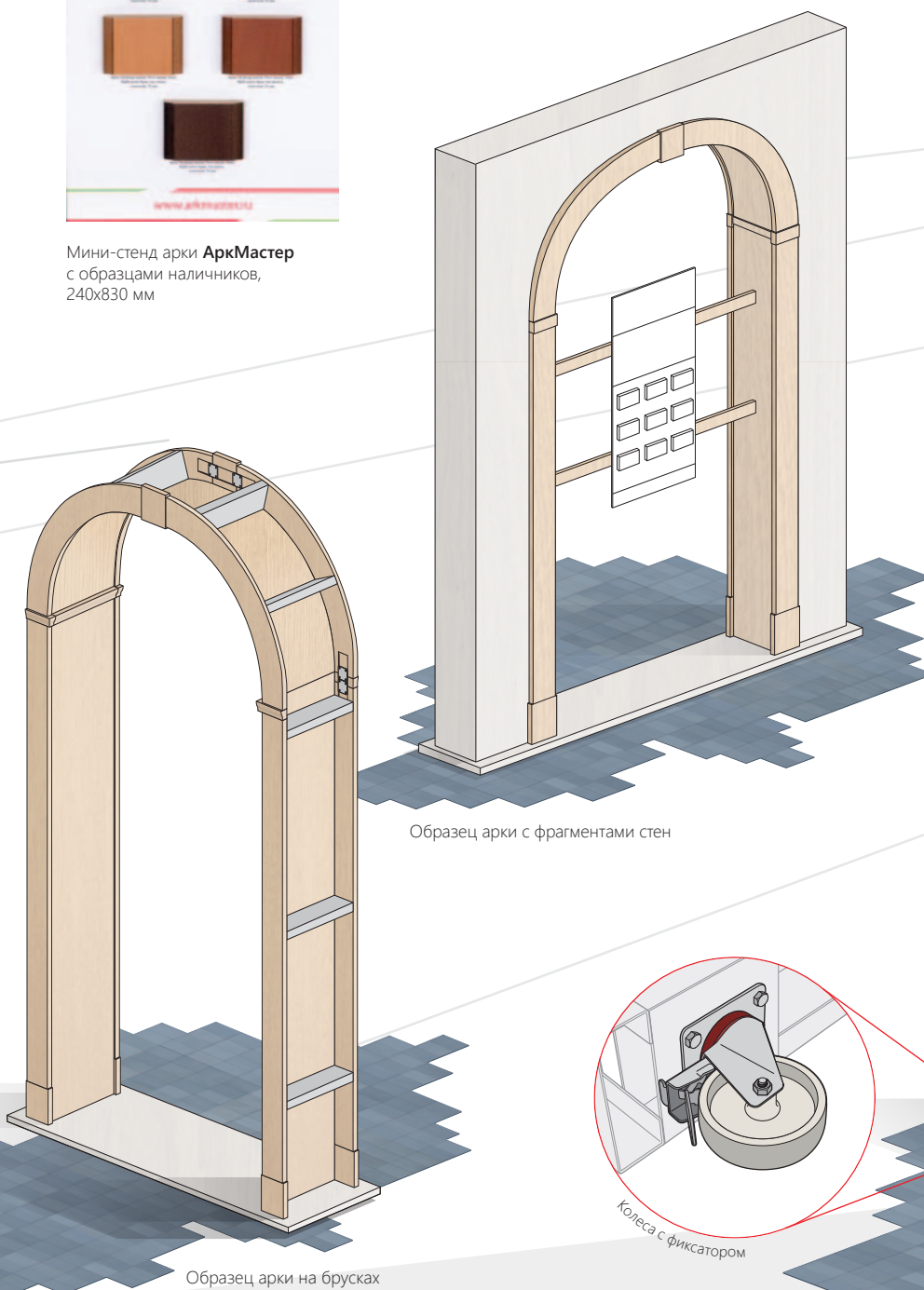


Стенд арки серии «Антик» **АркМастер**, 350x900 мм



Рамка арки **АркМастер** для системы с листяющимися рамками

- Виды отделки
- Межкомнатные арки
- Декоративные экраны
- Перфорированные панели
- Интерьерные панели
- МДФ-профиль





Больше пространства — никаких преград!

# Материалы продвижения. Декоративные экраны.

Для демонстрации образцов декоративных экранов в торговых залах предлагаем различное торгово-выставочное оборудование:

- экспозитор Декоративные экраны «Аркмастер»;
- образцы экранов, модели Рамка и Короб;
- накопители для экранов, металл;
- для удобства ознакомления покупателей с ассортиментом арок предлагаем **листалки металлические с рамками 350x900 мм**. Возможно стандартное и индивидуальное заполнение рамок в зависимости от имеющегося ассортимента;
- **комплект образцов обвязки экранов Классика** 90x70x10 мм;
- **комплект образцов экранов Модерн, Экстра** 300x300 мм.



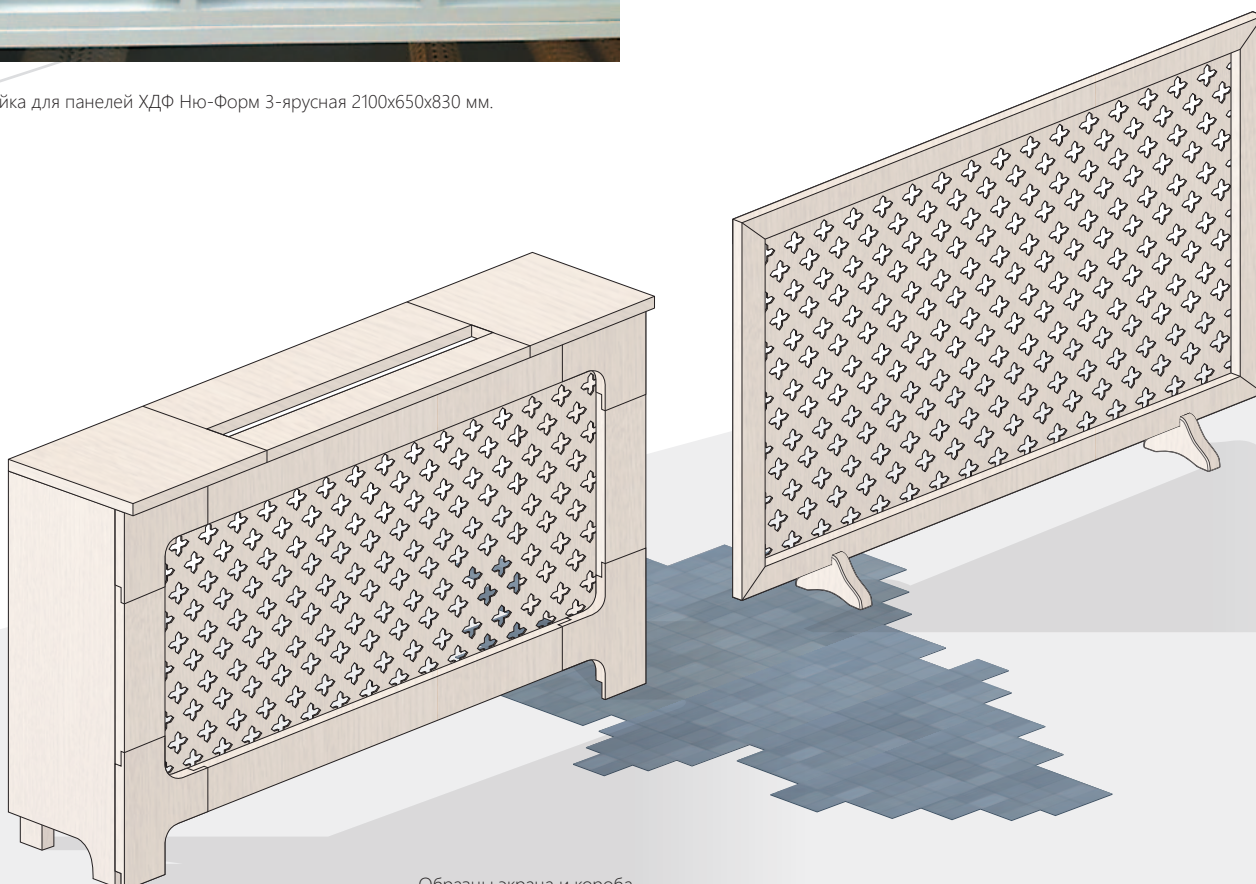
Комплект образцов экранов Модерн, Экстра.  
Размер 300x300 мм.



Стойка для панелей ХДФ Нью-Форм 3-ярусная 2100x650x830 мм.



Листалка с металлическими рамками 350x900 мм.



Образцы экрана и короба

Виды отделки

Межкомнатные арки

Декоративные экраны

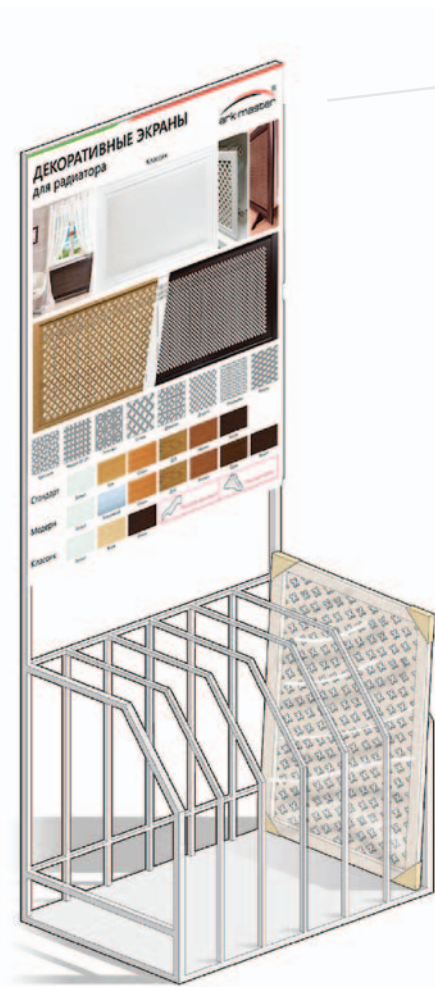
Перфорированные панели

Интерьерные панели

МДФ-профиль

66





Накопитель для экранов Стандарт, Модерн, Классик 2300x985x600 мм, металл. ДИСПЛЕЙ отдельно.

**Дополнительно комплектуется:**

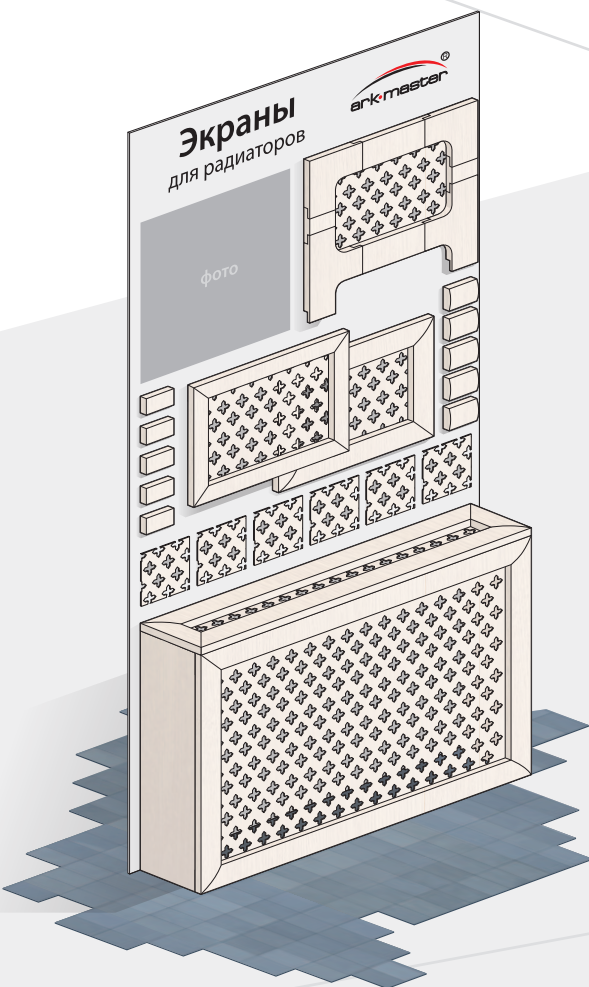
Дисплей Стандарт, Модерн, Классик 950x1185 мм, ЛДСП серое.

Накопитель для ножек-кронштейнов, 2300x150x400 мм, металл+ЛДСП серый.



Дисплей Стандарт, Модерн, Классик 950x1185 мм, ЛДСП серое.

Возможно изготовление дисплеев по другим типам экранов, индивидуальный заказ от 10 шт.



Экспозитор Декоративные экраны, 1800x1300 мм. Имеются экспозиторы по типам экранов Модерн и Стандарт, Классический, Антик.



Экспозитор Декоративные экраны 1800x1300 мм.

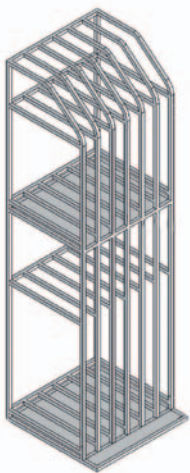
- Виды отделки
- Межкомнатные арки
- Декоративные экраны
- Перфорированные панели
- Интерьерные панели
- МДФ-профиль



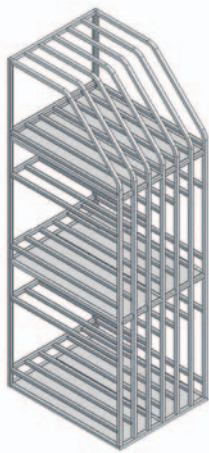
# Материалы продвижения. Перфорированные панели.

Для удобства наших клиентов, компания подготовила ассортимент для продвижения товара на своих торговых площадках:

- комплекты образцов 200х200 мм;
- стойки для панелей из металла на 1-2-3 яруса;
- для удобства ознакомления покупателей с ассортиментом арок предлагаем **листалки металлические с рамками 350х900 мм**. Возможно стандартное и индивидуальное заполнение рамок в зависимости от имеющегося ассортимента;
- печатно-полиграфическая продукция.



Стойка для перфорированных панелей ХДФ, двухуровневая 2230х650х650 мм



Стойка для панелей ХДФ 3-ярусная 2100х650х830 мм



Комплект образцов потолочных панелей



Комплект образцов 200х200 мм



Листалка с металлическими рамками 350х900 мм

Стойка для панелей ХДФ 3-ярусная 2100х650х830 мм

Виды отделки

Межкомнатные арки

Декоративные экраны

Перфорированные панели

Интерьерные панели

МДФ-профиль



# Материалы продвижения. Интерьерные панели.

Для удобства наших клиентов, компания подготовила ассортимент для продвижения товара на своих торговых площадках:

- набор образцов панелей и планок
- Стойка для интерьерных панелей, 2-х ярусная, 1830x1165x890 мм
- листовка «Интерьерные панели «Шеффилд»



Набор образцов панелей и планок



Листовка по интерьерным панелям

- Виды отделки
- Межкомнатные арки
- Декоративные экраны
- Перфорированные панели
- Интерьерные панели
- МДФ-профиль

# Материалы продвижения. МДФ-профиль.

Для демонстрации образцов МДФ-профиля, предлагаем различное торговое-выставочное оборудование:

- **наборы образцов** кашированного и шпонированного МДФ-профиля
- **образцы шпонированного профиля** без отделки на тесьме
- **стенд по шпонированному профилю** 900x300 мм
- **стойка для МДФ-профилей** 2300x900x600 мм, металл



Стенд по шпонированному профилю 900x300 мм



Образцы шпонированного профиля без отделки на тесьме



Набор образцов шпонированного МДФ-профиля



Набор образцов кашированного МДФ-профиля

